

UDC

中华人民共和国国家标准



P

GB 50952 – 2013

农村民居雷电防护工程技术规范

Technical code for lightning protection engineering
for rural residential areas

2013 – 12 – 19 发布

2014 – 07 – 01 实施

中华人民共和国住房和城乡建设部
中华人民共和国国家质量监督检验检疫总局

联合发布

中华人民共和国国家标准

农村民居雷电防护工程技术规范

Technical code for lightning protection engineering
for rural residential areas

GB 50952 - 2013

主编部门：中华人民共和国住房和城乡建设部

中 国 气 象 局

批准部门：中华人民共和国住房和城乡建设部

施行日期：2 0 1 4 年 7 月 1 日

中国计划出版社

2013 北 京

中华人民共和国国家标准
农村民居雷电防护工程技术规范

GB 50952-2013

☆

中国计划出版社出版

网址: www.jhpress.com

地址: 北京市西城区木樨地北里甲 11 号国宏大厦 C 座 3 层

邮政编码: 100038 电话: (010) 63906433 (发行部)

新华书店北京发行所发行

三河富华印刷包装有限公司印刷

850mm×1168mm 1/32 1.875 印张 45 千字

2014 年 5 月第 1 版 2014 年 5 月第 1 次印刷

☆

统一书号: 1580242·250

定价: 12.00 元

版权所有 侵权必究

侵权举报电话: (010) 63906404

如有印装质量问题, 请寄本社出版部调换

中华人民共和国住房和城乡建设部公告

第 265 号

住房和城乡建设部关于发布国家标准 《农村民居雷电防护工程技术规范》的公告

现批准《农村民居雷电防护工程技术规范》为国家标准,编号为 GB 50952—2013,自 2014 年 7 月 1 日起实施。其中,第 3.1.5、4.1.2 条为强制性条文,必须严格执行。

本规范由我部标准定额研究所组织中国计划出版社出版发行。

中华人民共和国住房和城乡建设部

2013 年 12 月 19 日

前 言

本规范是根据住房和城乡建设部《关于印发〈2011年工程建设标准规范制订、修订计划〉的通知》(建标〔2011〕17号)的要求,由湖南省防雷中心和河北省防雷中心会同有关单位共同编制而成的。

本规范在编制过程中,编制组在调查研究的基础上,总结了国内农村民居防雷的实践经验,参考了国内外雷电防护技术标准规范,并广泛征求了意见,最后经审查定稿。

本规范共分4章和3个附录,主要内容包括:总则,基本规定,设计要求,施工要求等。

本规范中以黑体字标志的条文为强制性条文,必须严格执行。

本规范由住房和城乡建设部负责管理和对强制性条文的解释,由中国气象局负责日常管理,由湖南省防雷中心负责具体技术内容的解释。本规范在执行过程中,请各单位注意总结经验,积累资料,如发现需要修改或补充的地方,请将意见和建议寄至湖南省防雷中心(地址:湖南省长沙市雨花区黄土岭路296号,邮政编码:410007),以便今后修订时参考。

本规范主编单位、参编单位、主要起草人和主要审查人:

主 编 单 位:湖南省防雷中心

河北省防雷中心

参 编 单 位:中国中元国际工程公司

黑龙江省防雷中心

湖南省建筑设计院

北京市避雷装置安全检测中心

广东省防雷中心

湖南省建筑工程集团设计研究院

中建五局第三建设有限公司

主要起草人:刘凤姣 徐永胜 吴孟恒 田艳婷 焦兴学
吕东波 孟焕平 宋海岩 黄智慧 黄一桥
唐艳明 鲍延英 林维勇 关象石
主要审查人:张义军 孙 兰 张力欣 王厚余 张小青
徐学民 宋平健 张卫斌 林 涛

目 次

1	总 则	(1)
2	基本规定	(2)
3	设计要求	(3)
3.1	钢筋混凝土结构和钢结构的防雷设计	(3)
3.2	砖石、砖瓦和竹木等结构的防雷设计	(6)
4	施工要求	(8)
4.1	一般规定	(8)
4.2	接地装置安装	(8)
4.3	引下线安装	(9)
4.4	接闪器安装	(10)
4.5	等电位连接和 SPD 安装	(11)
附录 A	农村民居年预计雷击次数的计算	(12)
附录 B	滚球法确定接闪器的保护范围	(14)
附录 C	施工图示	(16)
	本规范用词说明	(29)
	引用标准名录	(30)
	附:条文说明	(31)

Contents

1	General provisions	(1)
2	Basic requirement	(2)
3	Design requirement	(3)
3.1	The lightning protection design of reinforced concrete and steel structures	(3)
3.2	The lightning protection design of masonry, brick, bamboo and other structures	(6)
4	Construction requirement	(8)
4.1	General requirement	(8)
4.2	Earth - termination system installation	(8)
4.3	Down - conductor system installation	(9)
4.4	Air - termination system installation	(10)
4.5	Equipotential bonding and SPD installation	(11)
Appendix A	Calculation of the expected annual number of lightning stroke for rural residential areas	(12)
Appendix B	Determination of protected scope of air - termination system by rolling sphere method	(14)
Appendix C	Construction diagrams	(16)
	Explanation of wording in this code	(29)
	List of quoted standards	(30)
	Addition; Explanation of provisions	(31)

1 总 则

1.0.1 为使农村民居防雷设计和施工因地制宜地采取防雷措施,防止或减少雷击农村民居所发生的人身伤亡和财产损失,做到安全可靠、技术先进、经济合理,制定本规范。

1.0.2 本规范适用于新建、扩建和改建农村民居的防雷工程设计和施工。

1.0.3 农村民居防雷工程设计,应在调查地理、地质、土壤、气象、环境等条件和雷电活动规律,以及被保护物的特点等因素的基础上,确定防雷装置的形式及其布置。

1.0.4 农村民居防雷工程的设计和施工,除应符合本规范外,尚应符合国家现行有关标准的规定。

2 基本规定

2.0.1 属于现行国家标准《建筑物防雷设计规范》GB 50057 中第二、三类防雷建筑物的农村民居,防雷工程的设计应符合现行国家标准《建筑物防雷设计规范》GB 50057 的规定,防雷工程的施工应符合现行国家标准《建筑物防雷工程施工与质量验收规范》GB 50601 的规定。

2.0.2 不属于现行国家标准《建筑物防雷设计规范》GB 50057—2010 中第二、三类防雷建筑物的农村民居,在可能发生对地闪击的地区,凡符合下列条件之一时,应划为一般农村民居防雷建筑物,并按本规范的要求进行防雷工程的设计和施工:

1 预计雷击次数大于或等于 0.013 次/a 且小于 0.05 次/a 的农村民居。

2 在年平均雷暴日大于 15d/a 的地区,高度在 10m 及以上且低于 15m 的农村民居;在年平均雷暴日小于或等于 15d/a 的地区,高度在 15m 及以上且低于 20m 的农村民居。

3 曾遭受过雷击的农村民居及其周边 60m 范围内的农村民居。

2.0.3 农村民居年预计雷击次数的计算方法应符合本规范附录 A 的规定。

3 设计要求

3.1 钢筋混凝土结构和钢结构的防雷设计

3.1.1 钢筋混凝土结构(包括含有钢筋的砖混结构)和钢结构农村民居的防雷设计,应符合下列规定:

1 宜利用钢筋混凝土屋面钢筋网、梁内钢筋和钢结构金属屋面作为接闪器。

2 宜利用柱内钢筋和钢结构柱作为自然引下线。

3 应利用基础内钢筋作为接地装置。

3.1.2 接闪器应由下列一种或多种方式组成:

1 暗敷在屋面或女儿墙内的钢筋。

2 直接装设在屋面的接闪带、接闪杆。

3 金属屋面和屋面上的金属构件等。

3.1.3 当农村民居高度为 10m 以下时,宜利用暗敷在屋面或女儿墙内的钢筋作为接闪器。当农村民居高度为 10m 及以上时,宜在屋脊、女儿墙或平屋面四周靠近外沿处明敷接闪带。在平均雷暴日大于或等于 90d/a 的强雷区,宜在易受雷击的屋脊端头、屋角和檐角处装设与接闪带相连接的高度不大于 0.5m 的短接闪杆。

3.1.4 金属屋面作为接闪器,应符合下列规定:

1 金属板之间应电气贯通。

2 金属板下方无易燃物品时,不锈钢、热镀锌钢、钛和铜板的厚度不应小于 0.50mm,铝板的厚度不应小于 0.65mm,锌板的厚度不应小于 0.70mm。

3 金属板下方有易燃物品,且不锈钢、热镀锌钢和钛板的厚度不足 4mm、铜板的厚度不足 5mm、铝板的厚度不足 7mm 时,金属板下方应设置水泥或石膏等阻燃材料组成的隔板。

4 金属板应无绝缘被覆层。

5 金属板与建筑物钢筋混凝土梁内钢筋或钢屋架不应少于 4 处电气贯通连接,且应均匀布置。

3.1.5 使用双层彩钢板做屋面及接闪器,且双层彩钢板下方有易燃物品时,应符合下列规定:

1 上层钢板厚度不应小于 0.5mm。

2 夹层中保温材料必须为不燃或难燃材料。

3.1.6 当农村民居上有金属栏杆、铁塔或金属旗杆时,宜将其利用为接闪杆,并应与引下线进行电气连接。当接闪杆按 60m 滚球半径计算能将建筑物置于直击雷防护区(LPZ0_B)内时,可不再敷设接闪带。滚球法确定接闪器的保护范围应符合本规范附录 B 的规定。

3.1.7 当屋面采用钢筋混凝土预制楼板时,应将各预制楼板端头裸露的钢筋头相互连接,与柱内或梁内钢筋不应少于 4 处电气贯通连接,且应均匀布置。

3.1.8 按本规范第 3.1.3 条的规定,明敷接闪器,且农村民居为平屋面或屋面坡度不大于 1/10 时,可仅沿屋面四周靠近外沿处敷设一圈接闪带;屋面坡度大于 1/10 时,应在屋脊、屋檐、檐角、屋角处敷设接闪带。在尖屋顶、圆屋顶和较高的马头墙处可装设接闪杆。

3.1.9 农村民居四周和内部作为引下线的柱内钢筋和圆钢直径不应小于 8mm,混凝土构件内有箍筋连接的钢筋时,其截面积总和不应小于 78mm²,且应电气贯通。

3.1.10 钢筋混凝土结构(包括含有钢筋的砖混结构)和钢结构的农村民居,应利用基础内钢筋作为接地装置,当无钢筋可利用时,应装设人工接地体,人工接地体不应少于 2 处,且宜相互连接。在土壤电阻率不大于 3000Ω·m 的位置地方,每根引下线的冲击接地电阻值不宜大于 30Ω。当农村民居接地装置所包围的面积大于或等于 79m²时,防雷接地的冲击接地电阻值可不作要求。当防雷

接地与其他接地共用时,共用接地系统的接地电阻值应按 50Hz 电气装置的接地电阻确定,不应大于按人身安全所确定的接地电阻值。

3.1.11 在高土壤电阻率地区,降低冲击接地电阻宜采用下列方法:

1 采用多支线外引接地装置。埋设在土壤中的接地极与埋设在混凝土中的钢质接地极连接时,土壤中接地体宜采用铜质或不锈钢导体。

2 接地体埋于较深的低电阻率土壤中。

3 换土。

4 采用降阻剂。

3.1.12 突出屋面的大尺寸金属物应与屋面防雷装置电气连接。非金属物体高于接闪器形成的平面 0.5m 以上时,宜在其上设置短接闪杆,并应与屋面防雷装置电气连接。太阳能热水器宜安装单独的接闪杆,并应与屋面防雷装置相连。

3.1.13 进出农村民居的低压配电线路和信号金属线缆宜穿金属管埋地引入,埋地长度不宜小于 10m。当穿管埋地引入有困难时,宜在线缆入户前三杆采用金属杆或有钢筋的水泥杆。当采用木杆时,应用直径为 8mm 的圆钢将绝缘子铁脚、金具和铁横担做接地,接地电阻不宜大于 30Ω 。从农村民居屋面上灯具或其他用电设备引入室内的低压配电线和信号线,宜穿金属管并在首尾两端与建筑物上外部防雷装置相连后引入。在低压配电线路进入建筑物前的线缆固定金具或入户配电盘上,宜装设电涌保护器(SPD)。当电气系统和电子系统是重要系统,且当地雷暴活动频繁时,宜按现行国家标准《建筑物防雷设计规范》GB 50057 的规定采取防护措施。

3.1.14 防接触电压和跨步电压的措施应符合现行国家标准《建筑物防雷设计规范》GB 50057 的规定,当引下线根数少于 10 根时,应在引下线 3m 范围内土壤地表层铺设 5cm 厚沥青层或 15cm

厚砾石层。

3.1.15 外部防雷装置的材料和最小尺寸应符合现行国家标准《建筑物防雷设计规范》GB 50057 的规定。使用的电涌保护器 (SPD) 应分别符合现行国家标准《低压电涌保护器 (SPD) 第 1 部分: 低压配电系统的电涌保护器 性能要求和试验方法》GB 18802.1 和《低压电涌保护器 第 21 部分: 电信和信号网络的电涌保护器 (SPD)——性能要求和试验方法》GB/T 18802.21 的规定。

3.2 砖石、砖瓦和竹木等结构的防雷设计

3.2.1 砖石、砖瓦、砖木的砌体结构或竹木结构的农村民居, 应专门设置接闪器、引下线和接地装置。外部防雷装置的材料和最小尺寸应符合本规范第 3.1.15 条的规定。

3.2.2 农村民居为平屋面或屋面坡度不大于 $1/10$ 时, 可仅沿屋面四周靠近外沿处敷设一圈接闪带; 屋面坡度大于 $1/10$ 时, 应在屋脊和檐角处敷设接闪带。在尖屋顶、圆屋顶和较高的马头墙处可装设接闪杆, 当接闪杆按 60m 滚球半径计算能将建筑物置于直击雷防护区内时, 可不再敷设接闪带。短接闪杆的布置应符合本规范第 3.1.3 条的规定。

3.2.3 屋面有金属物体时, 其作为接闪器的要求应符合本规范第 3.1.6 条的规定。

3.2.4 当屋面采用钢筋混凝土预制楼板时, 预制混凝土内钢筋可作为接闪器, 且应符合本规范第 3.1.7 条的规定, 并应与专设引下线电气连接。

3.2.5 突出屋面高于接闪器的物体, 应符合本规范第 3.1.12 条的规定。

3.2.6 专设引下线不应少于 2 根, 并应沿农村民居周边均匀对称布置在人员不易接触或经过的位置, 引下线上下两端应分别与接闪器和接地装置电气连接。

3.2.7 每一引下线下应设置独立接地体,接地体应由 2 根及以上的人工水平接地体或垂直接地体或水平与垂直结合的接地体组成。在土壤电阻率不大于 $3000\Omega \cdot \text{m}$ 的地方,每根引下线的冲击接地电阻值不宜大于 30Ω 。接地体宜相互连接呈环形,防雷接地与其他接地共用时,应符合本规范第 3.1.10 条的规定。

3.2.8 降低冲击接地电阻的做法应符合本规范第 3.1.11 条的规定。

3.2.9 防闪电电涌侵入和防雷击电磁脉冲的措施应符合本规范第 3.1.13 条的规定。

3.2.10 防接触电压和跨步电压造成人身伤亡的措施应符合本规范第 3.1.14 条的规定。

4 施工要求

4.1 一般规定

4.1.1 接地装置、引下线、接闪器均应做可靠的电气连接。电气连接的方式应为焊接、捆扎或螺栓连接。焊接固定的焊缝应饱满无遗漏，螺栓固定应有防松零件(垫圈)。当采用焊接时，应在焊缝处做防腐处理。钢材焊接时的搭接长度及焊接方法要求应符合表 4.1.1 的规定。

表 4.1.1 钢材焊接时的搭线长度及焊接方法

焊接材料	搭接长度	焊接方法
扁钢与扁钢	不应少于扁钢宽度的 2 倍	两个大面不应少于 3 个棱边焊接
圆钢与圆钢	不应少于圆钢直径的 6 倍	双面施焊
圆钢与扁钢	不应少于圆钢直径的 6 倍	双面施焊
扁钢与钢管、 扁钢与角钢	紧贴角钢外侧两面或紧贴 3/4 钢管表面，上、下两侧施焊，并应焊以由扁钢弯成的弧形(或直角形)卡子或直接用扁钢本身弯成弧形(或直角形)与钢管或角钢焊接	

4.1.2 除结构设计要求外，兼做引下线的承力钢结构构件、混凝土梁、柱内钢筋与钢筋的连接，应采用土建施工的绑扎法或螺丝扣的机械连接，严禁热加工连接。

4.2 接地装置安装

4.2.1 钢筋混凝土结构的基础接地施工应符合现行国家标准《建筑物防雷工程施工与质量验收规范》GB 50601 的要求。地梁内钢筋与素混凝土基础内接地体的施工应符合本规范第 C.1.1 条的规定。

4.2.2 砖石、砖瓦、砖木的砌体结构或竹木结构和基础内无钢筋

的混凝土结构农村民居,应按设计的要求敷设人工接地体。使用圆钢或扁钢的人工水平接地体的施工,以及使用圆钢或角钢的人工垂直接地体的施工,应符合本规范第 C. 1. 2 条的规定。

4. 2. 3 接地体的材料应符合本规范第 3. 1. 5 条的规定。

4. 2. 4 接地装置顶面埋设深度不应小于 0. 5m。埋设位置应远离烧窑、烟道。施工中不应在农村民居墙基或基础造成不利影响,人工接地体与建筑物外墙或基础之间的水平距离不宜小于 1m。

4. 2. 5 人工水平接地体施工应按设计开挖沟槽,并应在完成安装并经检验埋设深度及焊接质量后再覆土回填。接地装置埋在土壤中的部分,其连接宜采用放热焊接,当采用通常的焊接方法时,应在焊接处做防腐处理。

4. 3 引下线安装

4. 3. 1 钢筋混凝土结构柱的施工应符合现行国家标准《建筑物防雷工程施工与质量验收规范》GB 50601 的规定和设计的要求。混凝土内钢筋之间机械卡接连接的施工,以及焊接和绑扎连接的施工,应符合本规范第 C. 2. 1 条的规定。

4. 3. 2 钢筋混凝土柱内钢筋应与地梁内钢筋电气连接。引下线与作为接闪器的金属屋面的电气连接的施工,应符合本规范第 C. 2. 2 条的规定。

4. 3. 3 砖石、砖瓦、砖木的砌体结构或竹木结构和素混凝土柱结构的农村民居,应按设计的要求敷设专设引下线。敷设位置宜选在人员不经常经过、停留的位置。当引下线敷设在室内时,应采用绝缘隔离。为防止接触电压和闪络电压造成的伤害,明敷专设引下线敷设在人常经过或停留的位置时,应采用现行国家标准《建筑物防雷设计规范》GB 50057—2010 中第 4. 5. 6 条第 1 款规定的措施。

4. 3. 4 专设引下线应分段固定,并应以最短路径敷设到接地装置,敷设应平正顺直,固定支架间距不宜大于 1. 0m。当引下线固

定在木质墙、柱上时,固定支架的高度不应小于 0.1m。

4.3.5 专设引下线与接闪器的连接、引下线之间的连接宜采用搭焊或机械卡接。搭焊的施工、机械卡接的施工应符合本规范第 C.2.1 条和第 C.2.2 条的规定。焊缝处应采取防腐措施。

4.3.6 专设引下线不应敷设在雨水管道内,不宜敷设在天沟内,且应符合本规范第 C.2.3 条的规定。

4.3.7 现场浇捣混凝土的施工,应在柱内钢筋绑扎、焊接或机械卡接后做好标志,并应经检查确认记录后支模浇捣。专设引下线应先安装固定支架,并应经检查确认后再敷设引下线。

4.4 接闪器安装

4.4.1 钢筋混凝土屋面的施工应符合现行国家标准《建筑物防雷工程施工与质量验收规范》GB 50601 的规定和设计的要求。女儿墙压顶和竖向配筋的防雷连接施工应符合本规范第 C.3.1 条的规定。

4.4.2 平屋面明敷接闪器的安装应可靠固定,固定支架间距不宜大于 1.0m。在坡屋面脊上安装接闪带的施工应符合本规范第 C.3.2 条的规定。在天沟、女儿墙和屋面上的施工应符合本规范第 C.3.3 条的规定。接闪带应将屋脊上的装饰物包覆在其下。为防止雷电击在接闪器外墙处因砖、混凝土坠落造成损失,接闪带宜贴近外墙处敷设。

4.4.3 架设在屋面易遭受雷击部位的短接闪杆的施工应符合本规范第 C.3.4 条的规定。

4.4.4 架设在侧墙、山墙、马头墙等位置较高处的接闪杆的施工应符合本规范第 C.3.5 条的规定。

4.4.5 利用金属栏杆、金属构件等作为接闪杆时,其与屋面引下线和其他金属物的电气连接施工应符合本规范第 C.3.6 条的规定。

4.4.6 暗敷的接闪带,应在其钢筋绑扎或焊接后经检查后再支模

或浇捣混凝土。明敷在屋面上的接闪器应在接地装置和引下线施工完成后再安装。

4.4.7 接闪杆的接闪端宜做成半球状,其最小弯曲半径宜为 4.8mm,最大宜为 12.7mm。

4.5 等电位连接和 SPD 安装

4.5.1 建筑物内的大尺寸金属件均应等电位连接在一起,并应与防雷装置相连。

4.5.2 SPD 的安装应符合设计的要求,在 TN 系统中的安装应符合本规范第 C.4.1 条的规定,在 TT 系统中的安装应符合本规范第 C.4.2 条的规定。SPD 两端的连接铜线最小截面不宜小于 6mm^2 ,长度不宜大于 0.5m。

4.5.3 SPD 的安装应在确认安装固定,经检查接地线或等电位连接带的连接可靠后,安装 SPD 前应断开电源。

4.5.4 进入建筑物的金属管道应导电贯通,并应在进入建筑物时连接到防雷装置上。等电位连接示意应符合本规范第 C.5 节的规定。建筑物内各种大尺寸金属物品应与防雷装置电气连接,并按现行国家标准《雷电防护 第 3 部分:建筑物的物理损坏和生命危险》GB/T 21714.3 的规定执行。

附录 A 农村民居年预计雷击次数的计算

A. 0.1 农村民居年预计雷击次数应按下式计算：

$$N = k N_g A_e \quad (\text{A. 0.1})$$

式中： N ——农村民居年预计雷击次数(次/a)；

k ——校正系数(位于山顶或旷野的孤立建筑物取 2；金属屋面没有接地的砖木结构建筑物取 1.7；位于河边、湖边、山坡下或山地中土壤电阻率较小处、地下水露头处、土山顶部、山谷风口等处的建筑物，以及特别潮湿的建筑物取 1.5；在一般情况下取 1)；

N_g ——建筑物所处地区雷击大地的年平均密度(次/km²/a)；

A_e ——与建筑物截收相同雷击次数的等效面积(km²)。

A. 0.2 雷击大地的年平均密度应按当地气象台、站资料确定；无资料时，可按下式计算：

$$N_g = 0.1 T_d \quad (\text{A. 0.2})$$

式中： T_d ——年平均雷暴日，根据当地气象台、站资料确定(d/a)。

A. 0.3 农村民居等效面积 A_e 应为其实际平面面积向外扩大后的面积，其计算方法应符合下列规定：

1 农村民居每边的扩大宽度和等效面积应按下列公式计算确定(见图 A. 0.3)：

$$D = \sqrt{H(200 - H)} \quad (\text{A. 0.3-1})$$

$$A_e = [LW + 2(L + W) \cdot \sqrt{H(200 - H)} + \pi H(200 - H)] \times 10^{-6}$$

$$(\text{A. 0.3-2})$$

式中： D ——农村民居每边的扩大宽度(m)；

L 、 W 、 H ——分别为农村民居的长、宽、高(m)。

2 农村民居周边在 $2D$ 范围内有等高或比其低的建筑物时, 其等效面积可按式计算:

$$A_e = \left[LW + (L + W) \cdot \sqrt{H(200 - H)} + \frac{\pi H(200 - H)}{4} \right] \times 10^{-6} \quad (\text{A. 0. 3-3})$$

3 农村民居周边在 $2D$ 范围内均有比其高的建筑物时, 其等效面积可按式计算:

$$A_e = LW \times 10^{-6} \quad (\text{A. 0. 3-4})$$

4 当几栋农村民居连在一起或其墙的间距不大于 0.5m 时, 农村民居的长、宽应取其总长度或宽度, 农村民居的高应取其最高值。

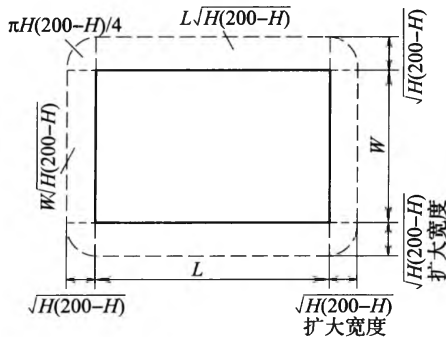


图 A. 0. 3 农村民居的等效面积

附录 B 滚球法确定接闪器的保护范围

B.0.1 单支接闪器的保护范围应按下列方法确定(见图 B.0.1):

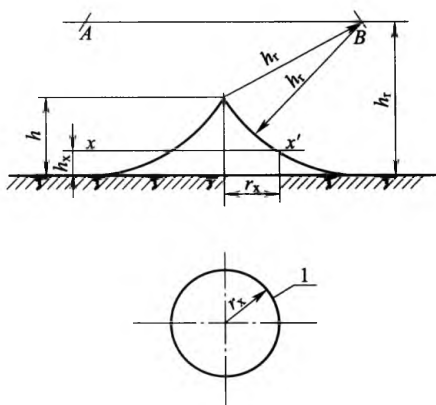


图 B.0.1 单支接闪器的保护范围

1— xx' 平面上保护范围的截面

1 当接闪杆高度 h 小于或等于 h_r 时,应符合下列规定:

- 1) 距地面 h_r 处作一平行于地面的平行线。
- 2) 以杆尖为圆心, h_r 为半径作弧线交于平行线的 A、B 两点。
- 3) 以 A、B 为圆心, h_r 为半径作弧线,该弧线与杆尖相交并与地面相切。从此弧线到地面止为其保护范围。保护范围为一个对称的锥体。
- 4) 接闪杆在 h_x 高度的 xx' 平面上和在地面上的保护半径,按下列公式确定:

$$r_x = \sqrt{h(2h_r - h)} - \sqrt{h_x(2h_r - h_x)}$$

(B.0.1-1)

$$r_0 = \sqrt{h(2h_r - h)} \quad (\text{B. 0. 1-2})$$

式中： r_x ——接闪杆在 h_x 高度的 xx' 平面上的保护半径(m)；

h_r ——滚球半径(m)(在本规范中取 60m)；

h_x ——被保护物的高度(m)；

r_0 ——接闪杆在地面上的保护半径(m)。

2 当接闪杆高度 h 大于 h_r 时，应在接闪杆上取高度为 h_r 的一点代替单支接闪杆针尖作为圆心，并应符合本条第 1 款的规定)。式(B. 0. 1-1)和式(B. 0. 1-2)中的 h 应将 h_r 代入。

附录 C 施工图示

C.1 接地装置施工图示

C.1.1 地梁内钢筋与素混凝土基础内接地体的施工应符合图 C.1.1-1、图 C.1.1-2 的要求。

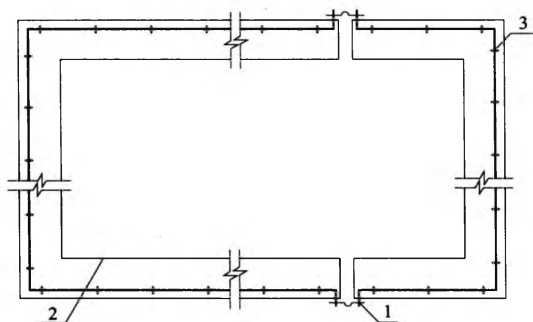


图 C.1.1-1 地梁内主钢筋与人工接地体安装

1—伸缩缝处的跨接线；2—地梁内的钢筋；3—人工水平接地体的支持架

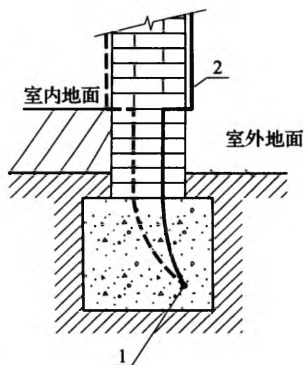


图 C.1.1-2 敷设在素混凝土基础内的圆(扁)钢接地体

1—接地体；2—引下线

C. 1. 2 人工接地体的施工应符合图 C. 1. 2-1~图 C. 1. 2-3 的要求。

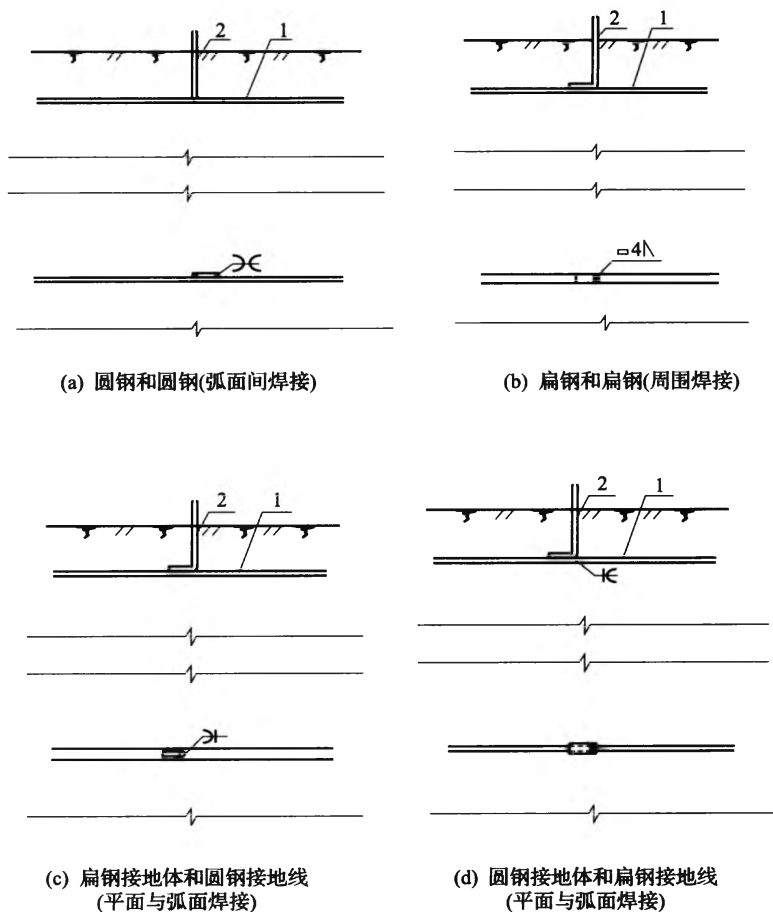
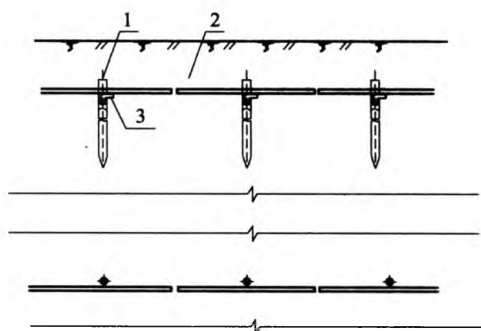
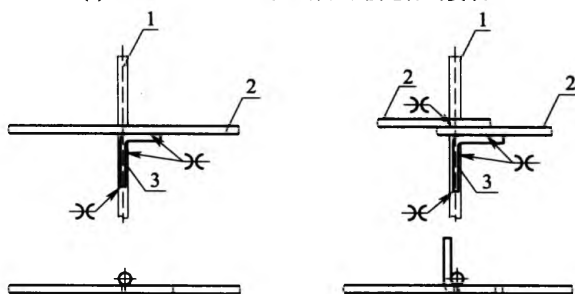


图 C. 1. 2-1 使用圆钢、扁钢的人工水平接地体施工

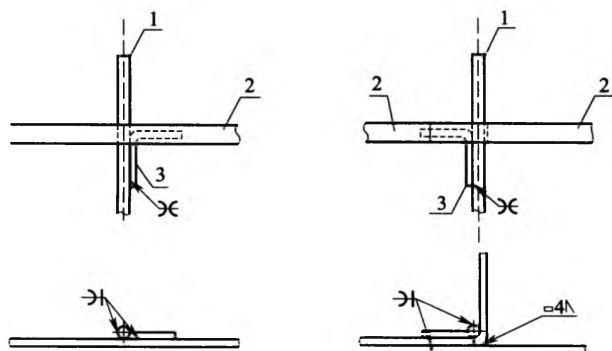
1—接地体;2—接地线



(a) 圆钢垂直接地体与圆钢水平接地体的安装



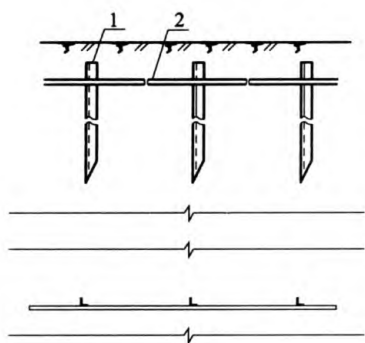
(b) 圆钢垂直接地体与圆钢水平接地体的连接



(c) 圆钢垂直接地体与扁钢水平接地体的连接

图 C. 1. 2-2 圆钢或扁钢垂直接地体的安装

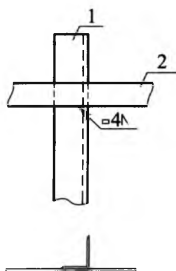
1—垂直接地体；2—水平接地体；3—连接导体



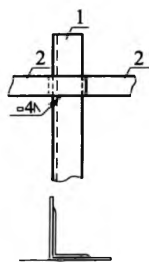
(a) 接地体安装



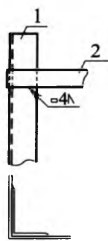
(b) 角钢接地体制作



(c) I型



(d) II型



(e) III型

图 C. 1. 2-3 角钢垂直接地体的安装

1—垂直角钢；2—水平接地体(扁钢)

C.2 引下线施工图示

C.2.1 混凝土内钢筋之间连接的施工应符合图 C.2.1-1、图 C.2.1-2 的要求。

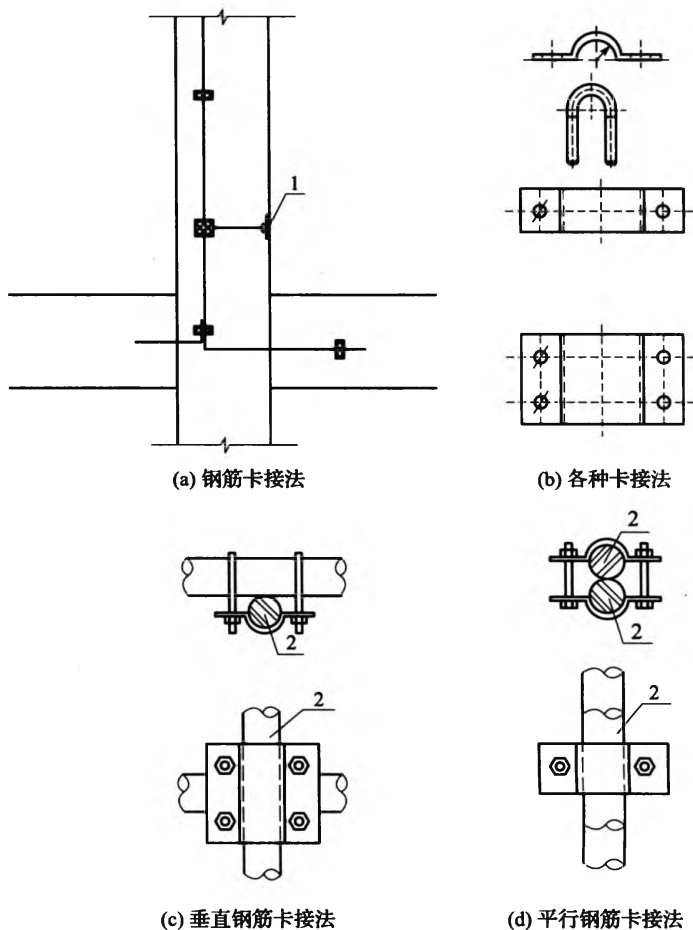
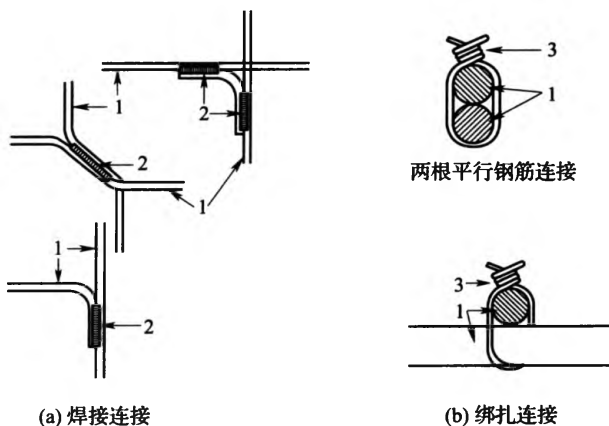


图 C.2.1-1 混凝土内钢筋之间的卡接

1—预埋接地端子板；2—钢筋



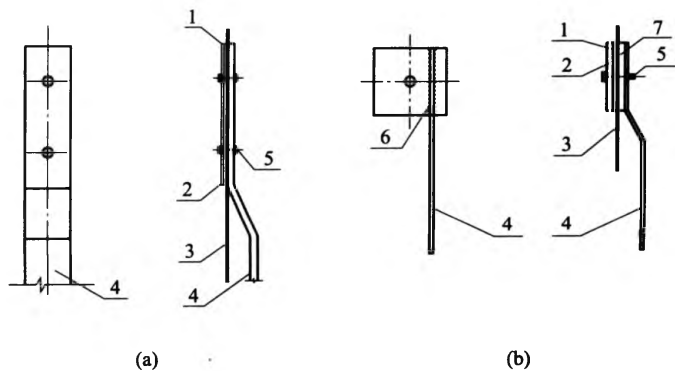
(a) 焊接连接

(b) 绑扎连接

图 C. 2. 1-2 混凝土内钢筋之间的连接

1—圆钢或扁钢；2—焊缝；3—软钢线

C. 2. 2 引下线与作为接闪器的金属屋面的电气连接施工应符合图 C. 2. 2 的要求。



(a)

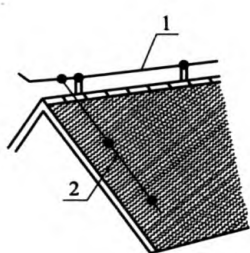
(b)

图 C. 2. 2 金属屋面与引下线连接

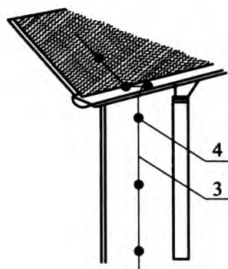
1—铅垫板；2—铁板；3—金属屋面；4—引下线；

5—螺栓；6—焊接；7—焊有引下线的铁板

C. 2. 3 专设接闪带与引下线之间的连接施工应符合图 C. 2. 3 的要求。



(a) 坡屋顶上接闪器的安装



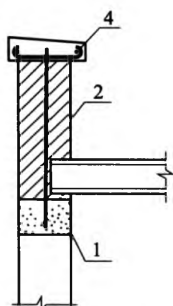
(b) 与接闪带及屋檐排水沟连接的引下线的安装

图 C. 2. 3 引下线的安装施工

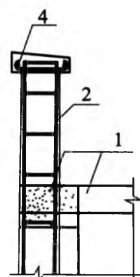
1—水平接闪带；2—坡面接闪带；3—引下线；4—引下线支架

C. 3 接闪器施工图示

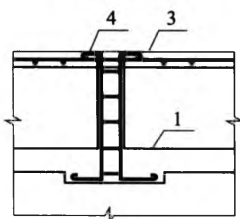
C. 3. 1 女儿墙压顶和竖向配筋的连接施工应符合图 C. 3. 1 的要求。



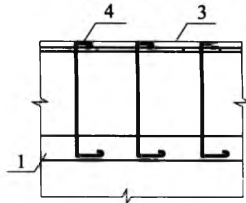
(a) 单根竖筋



(b) 多根竖筋



(c) 多根竖筋(剖面)



(d) 多根竖筋(剖面)

图 C. 3. 1 女儿墙压顶和竖向配筋的防雷连接

1—圈梁；2—女儿墙；3—女儿墙压顶；4—接闪带

C.3.2 明敷在屋面的接闪带施工应符合图 C.3.2 的要求。

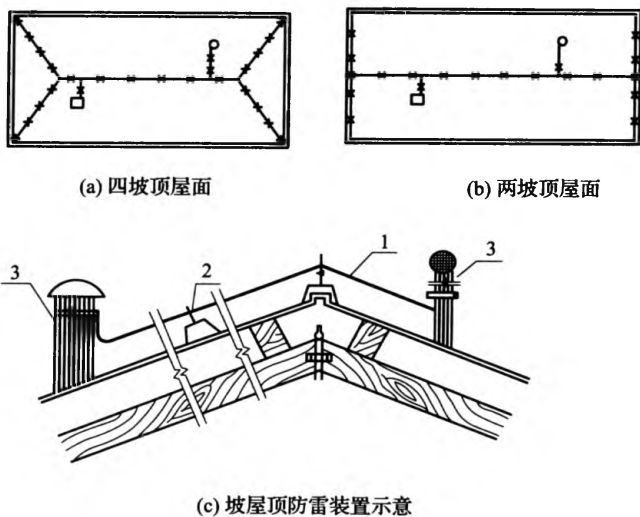
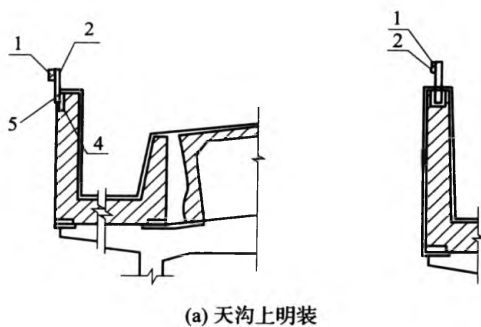
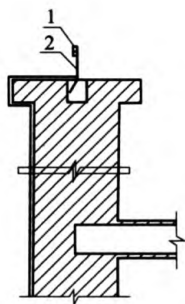


图 C.3.2 接闪带坡屋顶的安装

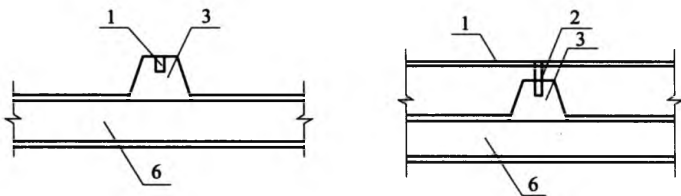
1—接闪带；2—固定支架；3—突出屋面金属物

C.3.3 明敷在天沟、女儿墙和屋面的接闪带施工应符合图 C.3.3 的要求。





(b) 女儿墙上明装



(c) 屋面明装

图 C. 3. 3 接闪带在天沟、女儿墙、屋面上的明装

1—接闪带；2—固定支架；3—支架墩；

4—预埋件；5—焊接；6—面板

C. 3. 4 架设在屋面易遭受雷击部位的短接闪杆的施工应符合图 C. 3. 4 的要求。

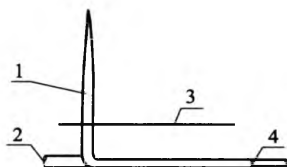


图 C. 3. 4 短接闪杆的施工

1—短接闪杆；2—水平接闪带；3—屋面；4—焊接

C. 3.5 架设在侧墙、山墙、马头墙等位置较高处的接闪杆的施工应符合图 C. 3.5 的要求。

C. 3.6 金属旗杆、灯柱作接闪杆时,与屋面引下线和其他金属物的电气连接施工应符合图 C. 3.6 的要求。

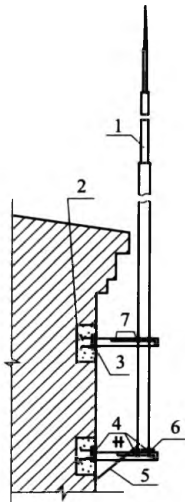


图 C. 3.5 接闪杆在侧墙上安装

1—接闪杆;2—钢筋混凝土梁;3—预埋钢板;
4—焊接;5—引下线;6—支持板;7—支架

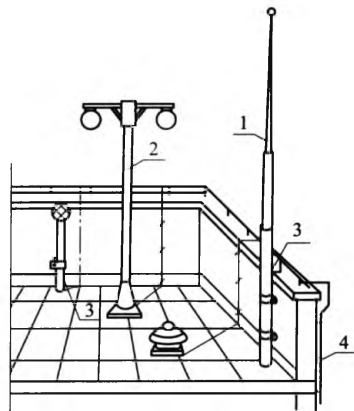


图 C. 3.6 屋顶透气管、金属灯杆、旗杆防雷装置安装

1—金属旗杆;2—金属灯柱;
3—焊接或卡接;4—引下线

C. 4 SPD 安装图示

C. 4.1 在 TN 系统中,SPD 的安装施工应符合图 C. 4.1 的要求。

C. 4.2 在 TT 系统中,SPD 的安装施工应符合图 C. 4.2-1、图 C. 4.2-2 的要求。

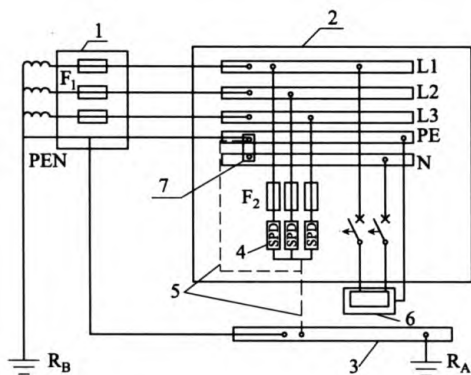


图 C. 4. 1 TN 系统中的 SPD

- 1—装置的电源；2—配电盘；3—总接地端或总接地连接带；4—SPD；
5—SPD 的接地连接；6—需要保护的设备；7—PE 与 N 线的连接带；F₁—安装在电源
进线端的剩余电流保护器；F₂—保护 SPD 推荐的熔丝、断路器或剩余电流保护器；
R_A—本装置的接地电阻；R_B—电源系统的接地电阻；L₁、L₂、L₃—相线 1、2、3

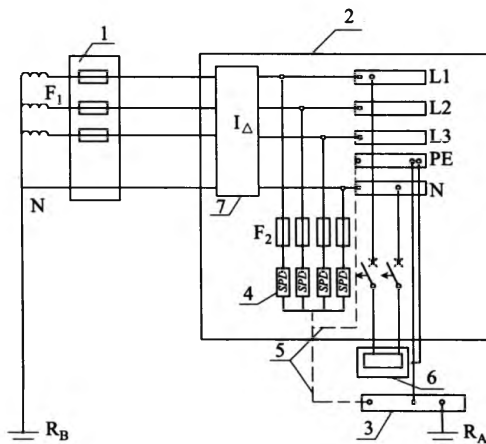


图 C. 4. 2-1 TT 系统中 SPD 安装在剩余电流保护器的负荷侧

- 1—装置的电源；2—配电盘；3—总接地端或总接地连接带；
4—SPD；5—SPD 的接地连接；6—需要保护的设备；7—剩余电流保护器 I_Δ；
F₁—安装在电源进线端的剩余电流保护器；
F₂—保护 SPD 推荐的熔丝、断路器或剩余电流保护器；
R_A—本装置的接地电阻；R_B—供电系统的接地电阻；L₁、L₂、L₃—相线 1、2、3

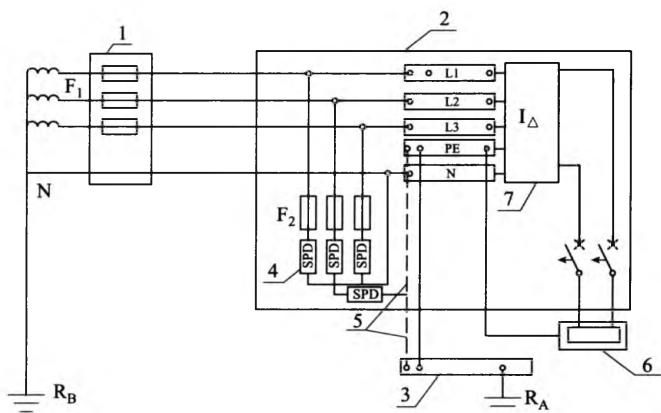


图 C. 4. 2-2 TT 系统中 SPD 安装在剩余电流保护器的电源侧

1—装置的电源；2—配电盘；

3—总接地端或总接地连接带；

4—SPD 或放电间隙；5—SPD 的接地连接；6—需要保护的设备；

7—剩余电流保护器 I_{Δ} ；8—SPD 或放电间隙；

F_1 —安装在电源进线端的剩余电流保护器；

F_2 —保护 SPD 推荐的熔丝、断路器或剩余电流保护；

R_A —本装置的接地电阻； R_B —供电系统的接地电阻；

L1、L2、L3—相线 1、2、3

C. 5 等电位连接图示

C. 5. 1 等电位连接的安装施工应符合图 C. 5. 1 的要求。

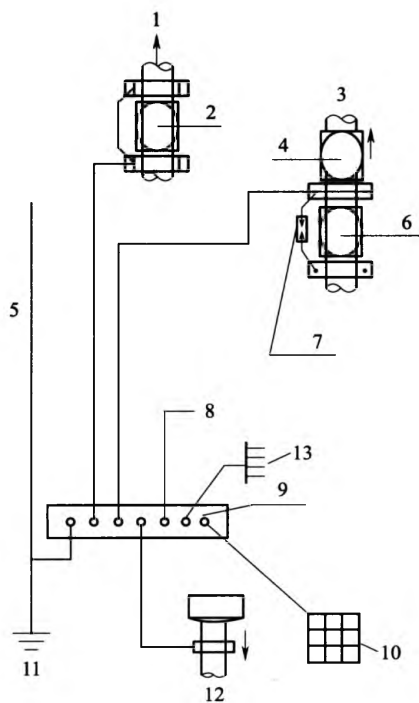


图 C. 5. 1 总等电位连接示意

- 1—总给水管；2—水表；3—总煤气管；4—煤气表；5—防雷装置；
 6—绝缘段(煤气公司定)；7—放电间隙(煤气公司定)；
 8—其他需要连接的部件；9—MEB 端子板(接地母排)；
 10—建筑物内的设备、管道、构架、电缆金属外皮、钢屋架、
 钢窗等较大金属物和突出屋面的放散管；
 11—防雷接地；12—总下水管；13—配电系统 PE 线

本规范用词说明

1 为便于在执行本规范条文时区别对待,对要求严格程度不同的用词说明如下:

1)表示很严格,非这样做不可的:

正面词采用“必须”,反面词采用“严禁”;

2)表示严格,在正常情况下均应这样做的:

正面词采用“应”,反面词采用“不应”或“不得”;

3)表示允许稍有选择,在条件许可时首先应这样做的:

正面词采用“宜”,反面词采用“不宜”;

4)表示有选择,在一定条件下可以这样做的,采用“可”。

2 条文中指明应按其他有关标准执行的写法为:“应符合……的规定”或“应按……执行”。

引用标准名录

《建筑物防雷设计规范》GB 50057

《建筑物防雷工程施工与质量验收规范》GB 50601

《低压电涌保护器(SPD)第1部分:低压配电系统的电涌保护器性能要求和实验方法》GB 18802.1

《低压电涌保护器 第21部分:电信和信号网络的电涌保护器(SPD)——性能要求和试验方法》GB/T 18802.21

《雷电防护 第3部分:建筑物的物理损坏和生命危险》GB/T 21714.3

中华人民共和国国家标准

农村民居雷电防护工程技术规范

GB 50952 - 2013

条文说明

制 订 说 明

《农村民居雷电防护工程技术规范》GB 50952—2013 经住房和城乡建设部 2013 年 12 月 19 日以第 265 号公告批准发布。

为方便农村建筑工程人员及有关设计、施工人员在使用本规范时能够正确理解和执行条文规定,《农村民居雷电防护工程技术规范》编制组按照章、节、条顺序制订了本规范的条文说明。但是,本条文说明不具有与规范正文同等的法律效力,仅供使用者作为理解和把握规范规定的参考。

目 次

1	总 则	(37)
2	基本规定	(40)
3	设计要求	(43)
3.1	钢筋混凝土结构和钢结构的防雷设计	(43)
4	施工要求	(49)
4.1	一般规定	(49)
4.2	接地装置安装	(49)
4.3	引下线安装	(50)
4.5	等电位连接和 SPD 安装	(50)

1 总 则

1.0.1 现行国家标准《建筑物防雷设计规范》GB 50057 对建筑物防雷设计已有明确规定,现行国家标准《建筑物防雷工程施工与质量验收规范》GB 50601 对防雷工程施工与质量验收已有明确规定,这两个规范应认真执行。

现行国家标准《建筑物防雷设计规范》GB 50057—2010 中第 3.0.1 条内容为“建筑物应根据建筑物的重要性、使用性质、发生雷电事故的可能性和后果,按防雷要求分为三类”,第 3.0.2 条~第 3.0.4 条为强制性条文,其中对住宅等“一般性民用建筑物”仅考虑“发生雷电事故的可能性”,即“在可能发生对地闪击的地区”的住宅年预计雷击次数(N)这一因素。规定 N 值大于 0.25 次/a 的住宅为第二类防雷建筑物,小于或等于 0.25 次/a 且大于或等于 0.05 次/a 的住宅为第三类防雷建筑物。条文说明中指出,如 N 值达不到第三类防雷建筑物的指标“可以不设防雷装置”,这主要是从雷击概率和经济合理的角度考虑的。

然而,在我国除少数经济发达地区或已实现城镇化的农村外,即便在多雷区或强雷区,大多农村民居都不在第三类防雷建筑物的范围之内,主要原因是多数农村民居建筑物的体量较小。在现行国家标准《建筑物防雷设计规范》GB 50057—2010 的条文说明中,表 3 的计算结果表明,在贵阳(多雷区,年平均雷暴日为 49d/a),一幢有四个单元的住宅,长 60m,宽 13m,如要划为第三类防雷建筑物(N 值为 0.05 次/a),其建筑物高度要达到 6.8m 才行。我们通过计算得到表 1 的结果,以长沙(多雷区,年平均雷暴日为 47.6 d/a)郊区某独立农村民居为例,该建筑物为三层(10m 高),宽度为 8m 时,只有长度达到 40m 时才属于第三类防雷建筑

物,否则“可以不设防雷装置”,而这种体量的单体农村民居几乎是不存在的。

表 1 年预计雷击次数为 0.05 次/年的农村建筑物规模

地区	年平均雷暴日 (d/a)	等效面积 (m ²)	高 (m)	宽为 8m 时的 长度(m)	宽为 10m 时的 长度(m)
北京	35.2	14205	4	177	169
			7	115	111
呼和 浩特	34.3	14577	4	182	175
			7	120	115
南京	29.3	17065	7	150	145
			10	109	105
杭州	34.0	14706	7	121	117
			10	85	81
福州	49.3	10142	7	65	62
			10	37	34
济南	24.2	20661	4	277	267
			7	194	188
长沙	47.6	10504	7	70	66
			10	40	38
广州	73.1	6840	7	25	22
成都	32.5	15385	7	130	125
			10	92	88
拉萨	70.4	7102	4	66	62
			7	28	25
银川	16.5	30303	4	428	413
			7	313	303
大连	20.3	24631	4	339	327
			7	243	235

注:表中的年平均雷暴日取自中国气象局防雷办提供的资料,其统计时段除济南为 1971 年~1986 年,长沙为 1971 年~1998 年外,其他均为 1971 年~2000 年。

因此,提出了如下一个问题:没有被划入第三类防雷建筑物的农村民居,特别是砌体结构的建筑物是否需要防雷。

从理论上讲,雷云对地的闪击会受到地面影响,在《Protection against lightning—Part 1: General principles》IEC 62305—1:2010 中图 A.4 描述了可能出现的 5 种向上闪击的雷击组合形式,现行国家标准《建筑物防雷设计规范》GB 50057—2010 条文说明中的图 22 对此进行了说明,并指出这是“对约高于 100m 的高层建筑物”的,图 21 指出“对平原和低建筑物”则是典型的向下闪击。向下闪击发展的第一阶段为阶梯先导,当先导头部电压足以击穿它与目标的间距,即按雷闪数学模式(电气-几何模型)中因雷电流的大小而决定的击距等于先导头部与目标的间距时,闪击便会发生。此时,无论目标的体量有多么小,即便没有建筑物也会击中大地。

从实际情况看,农村民居遭受雷害的比例也相当大。某一年中,全国共有 177 人因雷击死亡,其中发生在农村的有 159 人,占 89.8%。在农村遭雷击的约有半数发生在户外,在户内遭雷害的也有大量案例。

因此,防止或减少雷击农村民居所发生的人身伤亡和财产损失,同时要兼顾安全可靠和经济合理便成为本规范的主要目的。

1.0.2 本规范中的农村民居只包括供人们居住使用的建筑物,不包括同时用作其他用途(如制作烟花爆竹的小作坊)的民居。

1.0.3 农村民居不宜选址在对地闪击较频繁的山顶和地下水出口、山谷风口、特别潮湿处及河边、湖边、树林与平原交界等土壤电阻率较小或土壤电阻率突变处。农村民居的选址不是本规范的内容,但从安全角度考虑,应尽量避免建在上述地区。

2 基本规定

2.0.1 本条指出农村民居按现行国家标准《建筑物防雷设计规范》GB 50057 的规定属于第二、三类防雷建筑物时,应按现行国家标准《建筑物防雷设计规范》GB 50057 的规定进行防雷设计,主要指新农村建设中的多层或高层建筑。

2.0.2 本条规定了不属于现行国家标准《建筑物防雷设计规范》GB 50057 中第二、三类防雷建筑物的农村民居设置防雷工程的条件,并提出了一个新的概念,即“一般农村民居防雷建筑物”,其条件规定的原因如下:

1 一般孤立的或单体农村民居的建筑规模均较小,通过查阅2010年5月由清华大学出版社出版的《北方民居》、《赣粤民居》、《西南民居》和《浙江民居》等中国民居系列出版物和对多地区农村民居的调研,发现我国农村民居的建筑规模多为高度不超过3层,长度不超过15m,宽度多为4m~6m。根据这些数据,结合各地的年平均雷击日数,得到表2的计算值。表2中年平均雷暴日的资料来源同表1。

表2 部分地区一般农村民居防雷建筑物年预计雷击次数的计算值

地区	长 (m)	宽 (m)	高 (m)	等效面积 (m ²)	年平均雷暴日 (d/a)	年预计雷击 次数(次/a)
呼和浩特	10	6	4	3417	34.3	0.012
拉萨	5	5	2.5	2020	70.4	0.014
哈尔滨	15	5	3.5	3284	33.4	0.011
长沙	10	4	7	5311	47.6	0.025
杭州	8	4	7	5156	34.0	0.018

续表 2

地区	长 (m)	宽 (m)	高 (m)	等效面积 (m ²)	年平均雷暴日 (d/a)	年预计雷击 次数(次/a)
济南	15	5	4	3656	24.2	0.009
北京	20	20	4	5101	35.2	0.018
昆明	10	5	7	5395	61.8	0.033
南宁	15	4	7	5699	78.1	0.045
广州	15	5	7	5787	73.1	0.042

在我国,按年平均雷暴日数(T_d)可将各地划为少雷区(年平均雷暴日少于 15d)、中雷区(年平均雷暴日为 15d~40d)、多雷区(年平均雷暴日为 40d~90d)和强雷区(年平均雷暴日多于 90d)。以某地(T_d 为 40d)一长 15m,宽 5m,高 3.5m 的农村民居为例, N 值为 0.0132 次/a,此值与表 2 的计算值比较可以看出,北方地区的 N 值大多低于此值,而在多雷区则大于此值。因此,将 0.013 次/a 暂时作为划分农村民居是否需要防雷的一个指标,并通过本规范的实施和经验总结进行修订。

2 在现行国家标准《建筑物防雷设计规范》GB 50057—2010 中第 3.0.4 条第 4 款的基础上,将建筑物的高度降低了 5m,大概相当于建筑物一层高的高度。

3 根据雷闪数学模式,在曾遭受过雷击的农村民居周边 60m (一般农村民居防雷建筑物确定的滚球半径)内的建筑物遭受雷击的概率也比较大。闪电击中建筑物是梯级先导击穿目标间距的过程,遭受过雷击建筑物周围滚球半径范围内的建筑物都有可能是雷击目标,由于建筑物自身的高度或顶部金属物等原因,雷击概率不同。同时,闪电击中建筑物时,该建筑物附近滚球半径范围内的磁场强度都有可能发生变化,特别是先导头部在两座民居之间时,这可以从现行国家标准《建筑物防雷设计规范》GB 50057—2010 中

图 6.3.2-3 中看出。

2.0.3 农村民居年预计雷击次数的计算方法应符合本规范附录 A 的规定,农村民居平面面积扩大后的等效面积 A_e 为图 A.0.3 中周边虚线所包围的面积。

3 设计要求

3.1 钢筋混凝土结构和钢结构的防雷设计

3.1.1 按现行国家标准《建筑结构检测技术标准》GB/T 50344 和《混凝土结构设计规范》GB 50010 的规定,建筑物的结构形式可分为砌体结构、混凝土结构、钢结构和木结构四种,其中混凝土结构又可分为素混凝土结构、钢筋(钢管)混凝土结构和预应力混凝土结构三种。农村民居的直击雷防护技术措施中最省工、省费用和安全可靠的方法是利用钢筋(钢管)混凝土结构或预应力混凝土结构中的钢材作为外部防雷装置的接闪器、引下线和接地装置,当然这些钢材之间必须电气贯通。在建筑工程界常使用“砖混结构”一词,经查砖混结构也可分为素混凝土和钢筋混凝土两种,前者是“无钢筋或不能置受力钢筋的混凝土”与砖砌结构,因无钢材可以利用,本规范将其划在 3.2 节中,后者划入本节之中。

3.1.2 金属屋面和屋面上的金属构件一般指屋面彩钢板、屋面上的金属护栏(可作为接闪带)、旗杆(可作为接闪杆)、饰物(可作为接闪带的一部分或接闪杆)等。

3.1.3 现行国家标准《民用建筑设计术语标准》GB/T 50504 中按层数将住宅分为低层住宅(1层~3层)、多层住宅(4层~6层)、中高层住宅(7层~9层)和高层住宅(10层及以上)。当低层住宅利用暗敷在屋面或女儿墙内的钢筋作为接闪器时,若遭受雷击,可能会造成屋面防水层损坏,事后只需修补一下即可。如雷闪击在女儿墙,可能会将一块砖或水泥块击落到地面,因坠落的高度较低,一般不会造成大的伤害,因此低层住宅的接闪器宜采取省工省钱的暗敷方式,按每层 3m 多的层高,规定了 10m 这一界限。

多层及以上住宅因存在高处坠落物伤人的危险,宜在易受雷击的部位明敷接闪器。在强雷区宜设置一些短接闪针,这一方法在广东省雷州半岛和海南岛等地已实施多年,效果较好且成本较低。

3.1.4 金属板之间电气贯通的连接可采用铜锌合金焊、熔焊、卷边压接、缝接、螺钉或螺栓等。

3.1.5 使用彩钢板作为屋面及接闪器的情况在沿海地区较为普遍。本规范第 3.1.4 条对使用金属屋面作为接闪器的情况作了规定,其中第 3 款要求金属板下方有易燃物品时,金属板要有较大厚度,一般情况下较难实现。因此引用了现行国家标准《建筑物防雷设计规范》GB 50057—2010 中第 5.2.7 条的条文说明和现行国家标准《建筑物防雷工程施工与质量验收规范》GB 50601—2010 中第 B.1.2 条第 3 款关于使用双层彩板以及本规范设置水泥或石膏隔板的规定。

易燃物品的定义比较复杂。在现行国家标准《爆炸和火灾危险环境电力装置设计规范》GB 50058 中为“易燃物质—指易燃气体、蒸汽、液体或薄雾”,在农村民居中一般不会存在易燃物质,但常有棉花、柴草或其他容易被点燃的生活用品,这些物品有可能被雷击金属屋面产生的金属熔化物点燃而发生火灾,因此将该条定为强制性条文。

双层彩钢板的夹层中保温材料要求的不燃或难燃材料指现行国家标准《建筑材料及制品燃烧性能分级》GB 8624 中的 A 级(不燃材料,多采用岩棉、玻璃棉、泡沫陶瓷、发泡水泥、闭孔珍珠岩等)和 B1 级(难燃材料,多采用经特殊处理后的聚苯板、聚氨酯、酚醛树脂、胶粉聚苯粒等)。当采用这些不燃或难燃材料作夹层内保温材料时,就算上层钢板被雷击穿,熔化物也不会点燃保温材料,下层钢板又起到阻隔作用,火灾事故就不宜发生。

3.1.6 在《Protection against lightning—Part 3: Physical damage to structures and life hazard》IEC 62305—3:2010 中第 5.2.2 条

规定接闪器的设计可采用适用于所有场所的滚球法,适用于外形简单,但接闪杆高度有所限制的保护角法以及适用于保护平面的网格法三种。其中保护角法较为复杂,接闪杆的保护角随雷电防护水平(LPL,可分为Ⅰ、Ⅱ、Ⅲ、Ⅳ级)和接闪杆高度的变化而变化,因此在我国除电力系统外多未采用。而滚球法和网格法则被现行国家标准《建筑物防雷设计规范》GB 50057所采用,但现行国家标准《建筑物防雷设计规范》GB 50057与IEC 62305—3:2010尚有区别。IEC 62305—3:2010推荐的方法是首先对被保护建筑物进行雷击风险评估,根据评估的结果决定采用的雷电防护水平等级,并规定Ⅰ级的滚球半径取20m,网格尺寸取5m×5m,Ⅱ级的滚球半径取30m,网格尺寸取10m×10m,Ⅲ级的滚球半径取45m,网格尺寸取15m×15m,Ⅳ级的滚球半径取60m,网格尺寸取20m×20m。而现行国家标准《建筑物防雷设计规范》GB 50057根据我国建筑规模大小的客观实际,为简化防雷设计过程,根据建筑物的重要性、使用性质、发生雷电事故的可能性和后果,直接应用IEC雷击风险评估中的一些具体计算方法将建筑物分为第一、二、三类防雷建筑物,这三类防雷建筑物的滚球半径分别规定为30m、45m和60m,没有20m这一档,网格尺寸则取5m×5m、10m×10m和20m×20m,没有15m×15m这一档。我们认为,GB 50057将我国客观实际与IEC理论有机结合,具有先进性、科学性、可操作性,且对大幅降低设计成本起到巨大作用。本规范的滚球半径取60m,与GB 50057中第三类防雷建筑物的规定相同。在规范编制过程中曾考虑选用75m或100m这一较宽松的值,但经计算,选用60m滚球半径时造价并没有较多的增加,因此从安全可靠的角度出发,确定为60m。

通过表3的计算说明,10m高的接闪杆在采用不同滚球半径时保护范围是有差别的,但差值不大,特别是在较高的位置处。

表 3 10m 高接闪杆在采用不同滚球半径时各高度的保护范围

高度(m)	按 60m 计算的 保护半径(m)	按 75m 计算的 保护半径(m)	差值(m)
9	1.58	1.88	0.30
8	3.23	3.76	0.53
7	5.04	5.86	0.82
6	7.01	8.10	1.09
5	8.19	10.57	1.38
3.5	12.97	14.86	1.89

3.1.10 防雷设计中,规定接地装置的冲击接地电阻值的目的是使接闪后引下的雷电流畅通地泄入大地,防止因高电阻与大电流形成的高电位发生闪络危险和接触电压危险。原国家标准《建筑物防雷设计规范》GBJ 57—83 中规定第一类民用建筑物和第二类民用建筑物中重要的公共建筑物防雷接地装置的冲击接地电阻不应大于 10Ω ,一般第二类民用建筑物接地电阻不宜大于 30Ω 。原国家标准《建筑物防雷设计规范》GB 50057—94 将工业和民用建筑合在一起以后,规定第二类防雷建筑物的接地电阻不应大于 10Ω ,第三类防雷建筑物的接地电阻不宜大于 30Ω ,同时规定第二类防雷建筑物“当土壤电阻率 ρ 小于或等于 $3000\Omega \cdot m$ 时,在防雷的接地装置同其他接地装置和进出建筑物管道相连的情况下,防雷的接地装置可不计及接地电阻值”的条件(第 3.3.6 条)。这些规定与原国家标准《建筑物防雷设计规范》GB 50057—94(2000 年版)内容基本相同。现行国家标准《建筑物防雷设计规范》GB 50057 中第二、三类防雷建筑物的防雷接地电阻值不作具体要求,规定共用接地装置的接地电阻应按 50Hz 电气装置的接地电阻确定,不应大于按人身安全确定的接地电阻值。在农村民居中虽有电气系统的安全接地,但大多达不到现行国家标准《低压配电设计规范》GB 50054 的要求。因此,本条仍按原国家标准《建筑物防雷设计规范》GB 50057—94 中的规定对防雷接地电阻值提出

“不宜大于 30Ω ”和共用接地系统的接地电阻值要求。防雷装置的接地装置冲击接地电阻值可不计及的条件简化为环形接地所包围的面积大于或等于 79m^2 。

3.1.11 接地装置的接地电阻值和接地体与土壤的接触面积(包括接地体的尺寸及形状)、接地体自身的电阻及接触电阻以及周围土壤的导电性能(即土壤电阻率)有关。本条规定的外引、深埋、换土及采用降阻剂这 4 种方法均与上述降阻因素相关。但防雷接地的外引长度有限,即超过有效长度后作用会明显降低。因此,外引的有效长度应符合现行国家标准《建筑物防雷设计规范》GB 50057中附录 C 的规定。

3.1.12 突出屋面的大尺寸金属物一般为太阳能热水器支架、天线支架、金属水箱等。太阳能热水器(系统)在农村应用较广,近年来光伏建筑物一体化的太阳能发电系统也在逐渐推广之中。因热水器或光伏电池的安装高度大多高于屋面的接闪带,因此常常遭雷击损坏甚至发生将雷电流引入室内造成人员伤亡的事故。我国现行国家标准中对热水器或光伏电池的防雷规定比较简单,如现行国家标准《民用建筑太阳能热水系统应用技术规范》GB 50364 中的要求“钢结构支架应与建筑物接地系统可靠连接”,没有顾及雷电流即闪电电涌沿金属水管侵入的问题,从人身安全考虑,本条规定“太阳能热水器宜安装单独的接闪杆”。

3.1.13 目前我国农村除少数经济发达地区外,引进农村民居的电气和通信系统主要有低压线路和照明、电视、冰箱、电话等设备。引进线路多为低压线、电话线和电视信号三种。因条件限制,这些线路大多是架空引入而不是埋地引入的。因此,《Protection against lightning—Part 1: General principles》IEC 62305—1: 2010 中 S3 型(闪击到架空线上造成损害和损失)、S4 型(闪击在架空线附近因感应造成的损害和损失)雷灾在农村较为普遍。原国家标准《建筑物防雷设计规范》GB 50057—94(2000 年版)第 3.4.9 条文说明中介绍“沿低压架空线侵入高电位而造成的事故占总雷

害事故的 70% 以上”，因此，将架空线改为埋地线是最有效的措施，但在建筑民居分散的农村实现起来困难很大，因而第 3.4.9 条推荐了另一方法：或将架空线的木杆换为金属杆（或钢筋混凝土杆），或将木杆上的铁横担（或绝缘子铁脚）接地，且应在入户后前三杆均采取接地措施，此时入户的闪电电涌因在前三杆对地闪络分流而衰减，使 S3 型或 S4 型的损害和损失降低。经济发达地区农村民居内重要电气和电子系统的防雷，尚应符合相关国家标准的规定。其他用电设备引入室内的低压配电线和信号线指广播线、电视接收天线、电源线、电话线等。

4 施工要求

4.1 一般规定

4.1.1 有些人认为导体之间的连接方式中焊接最可靠,因此把绑扎、螺栓连接等连接方法排斥出电气连接的范畴,这是一种误解。现行国家标准《建筑物防雷工程施工与质量验收规范》GB 50601—2010 的第 11.2.4 条指出“等电位连接的有效性可通过等电位连接导体之间的电阻值测试来确定”,焊接时如不及时做防腐处理,焊接处的过渡电阻值会很大。

4.1.2 本条为强制性条文。农村民居遭受狂风、暴雨和地震等自然灾害的可能性更大,建筑物结构的负荷能力要尽可能提升,但承力建筑钢结构构件(含构件内的钢筋)采用焊接连接时可能会降低建筑物结构的负荷能力,焊接造成钢材退火、物理强度降低,进而会造成房屋倒塌、人员伤亡。现行国家标准《建筑物防雷设计规范》GB 50057—2010 第 4.3.5 条条文说明认为“在交叉点采用金属绑线绑扎在一起……建筑物具有许许多多钢筋和连接点,它们保证将全部雷电流经过许多次再分流流入大量的并联放电路径”,因此,绑扎可以保证雷电流的泄放。现行国家标准《建筑电气工程施工质量验收规范》GB 50303—2002 中第 3.1.2 条要求“除设计要求外,承力建筑钢结构构造上,不得采用熔焊连接……;且严禁热加工开孔”。现行国家标准《建筑物防雷工程施工与质量验收规范》GB 50601—2010 中第 3.2.3 条也有相关规定。

4.2 接地装置安装

4.2.4 本条的规定与现行国家标准《建筑物防雷设计规范》GB 50057—2010 中第 5.4.4 条、现行国家标准《建筑物防雷工程施

工与质量验收规范》GB 50601—2010 中第 4.1.2 条第 1 款以及《Protection against lightning—Part 3: Physical damage to structures and life hazard》IEC 62305—3: 2010 中第 5.4.3 条一致。现行国家标准《电气装置安装工程 接地装置施工及验收规范》GB 50169 中规定接地装置顶面埋设深度不小于 0.6m, 因本规范是防雷技术规范, 故采用 0.5m 这一指标。1m 的水平距离是考虑便于维修, 避免维修时损坏基础或墙体, 但利用基础内钢筋作接地装置时不在此范围内, 故明文规定“人工接地体”而非“自然接地体”。

4.3 引下线安装

4.3.4 因引下线在传导雷电流时发出的热可能点燃木质墙、柱, 按现行国家标准《建筑物防雷工程施工与质量验收规范》GB 50601—2010 中第 5.1.1 条第 6 款的要求作间距应大于 0.1m 的规定, 固定支架与木质墙、柱间尚应加隔热垫。

4.5 等电位连接和 SPD 安装

4.5.2 经调研, 我国农村低压配电的接地型式多为 TT 系统和 TN 系统, 因此仅提供了 SPD 在 TT 系统和 TN 系统中的安装方法。IT 系统的 SPD 安装可按现行国家标准《建筑物防雷工程施工与质量验收规范》GB 50601 和现行国家标准《建筑物防雷设计规范》GB 50057 提供的方法执行。电子系统中 SPD 的安装应符合现行国家标准《建筑物防雷设计规范》GB 50057 中第 J.2 节的规定。

4.5.4 在《Protection against lightning—Part 3: Physical damage to structures and life hazard》IEC 62305—3: 2010 中第 6.3 条和 E.4.2.3.3 给出了防闪络的隔距要求。现行国家标准《建筑物防雷工程施工与质量验收规范》GB 50601—2010 的图 D.0.2-2 中指出室内各种大尺寸金属物品, 如大吊钩、悬挂物品的金属线等, 与外部防雷装置的安全距离应符合 $s = 0.04k_c \cdot L/k_m$, 其中 k_c : 引下

线为 1 根时取 1,引下线为 2 根时取 0.66,引下线为 3 根或以上时取 0.44; k_m :绝缘介质为空气时取 1,绝缘介质为钢筋混凝土或砖瓦时取 0.5; l :需考虑隔离的点到最近某电位连接点的长度。

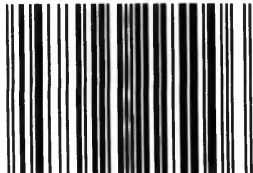
现行国家标准《建筑物防雷设计规范》GB 50057 中防雷等电位连接的定义为:将分开的诸金属物体直接用导体连接或经电涌保护器连接到防雷装置上以减小雷电流引发的电位差。

接地是大范围的等电位连接。农村民居内、各外线路、金属管道、金属物体都需要通过等电位连接带或防雷装置接地,或直接接地。

水管、煤气管道等进行等电位连接,不宜直接进行焊接或绑扎时,可采用抱箍的形式进行连接。

现行国家标准《建筑物防雷工程施工与质量验收规范》GB 50601—2010 第 7.1.2 条条文说明指出,在建筑物入口处凡是做了阴极保护的可燃气体(液)体管道,需插一段绝缘段或绝缘法兰盘后,管道才允许与建筑物进行等电位连接,在绝缘段(或法兰盘)两端应跨接防爆型放电间隙。在现行国家标准《建筑物防雷设计规范》GB 50057—2010 第 4.2.4 条第 13 款和第 14 款中明确了此类 SPD 的性能参数要求。

S/N:1580242·250



9 158024 225006 >



统一书号: 1580242·250

定 价: 12.00元