

UDC

中华人民共和国国家标准



P

GB 50671 - 2011

# 飞机喷漆机库设计规范

Code for design of aircraft paint hangar

2011 - 04 - 02 发布

2012 - 05 - 01 实施

中华人民共和国住房和城乡建设部  
中华人民共和国国家质量监督检验检疫总局

联合发布

中华人民共和国国家标准

飞机喷漆机库设计规范

Code for design of aircraft paint hangar

GB 50671 - 2011

主编部门：中国航空工业集团公司

中国民用航空局

批准部门：中华人民共和国住房和城乡建设部

施行日期：2012年5月1日

中国计划出版社

2012 北京

中华人民共和国国家标准  
飞机喷漆机库设计规范

GB 50671-2011

☆

中国计划出版社出版

(地址:北京市西城区木樨地北里甲11号国宏大厦C座4层)

(邮政编码:100038 电话:63906433 63906381)

新华书店北京发行所发行

北京世知印务有限公司印刷

---

850×1168毫米 1/32 2.25印张 54千字

2012年2月第1版 2012年2月第1次印刷

印数1-4000册

☆

统一书号:1580177·715

定价:14.00元

# 中华人民共和国住房和城乡建设部公告

第 978 号

## 关于发布国家标准 《飞机喷漆机库设计规范》的公告

现批准《飞机喷漆机库设计规范》为国家标准，编号为 GB 50671—2011，自 2012 年 5 月 1 日起实施。其中，第 3.0.2、5.1.3、5.1.4、5.1.5、5.2.1、5.2.2、5.2.6、5.3.1、5.3.2、6.3.1、7.3.9、7.5.3、7.5.5、9.1.2 条为强制性条文，必须严格执行。

本规范由我部标准定额研究所组织中国计划出版社出版发行。

中华人民共和国住房和城乡建设部

二〇一一年四月二日

## 前 言

本规范是根据住房和城乡建设部《关于印发〈2008年工程建设标准规范制订、修订计划(第二批)〉的通知》(建标〔2008〕105号)的要求,由中国航空规划建设发展有限公司会同有关单位共同编制完成的。

本规范在编制过程中,遵照国家有关基本建设的方针政策,开展了广泛深入的调查研究和专题论证,在总结我国50年来飞机喷漆机库设计、使用和维护经验的基础上,广泛征求科研、生产使用、高等院校等部门和单位的意见,同时研究和消化吸收了国外有关标准、规范的技术内容,最后经有关部门审查定稿。

本规范共9章,主要内容包括:总则,术语,飞机喷漆机库分类和爆炸危险区域划分,工艺,建筑结构,给排水及消防设施,供暖、通风和空气调节,供气,电气等。

本规范中以黑体字标志的条文为强制性条文,必须严格执行。

本规范由住房和城乡建设部负责管理和对强制性条文的解释,中国航空规划建设发展有限公司负责具体技术内容的解释。在执行过程中,请各单位结合工程实践和科学研究,积累有关数据和资料,如发现需要修改或补充之处,请将意见和建议寄送中国航空规划建设发展有限公司(地址:北京市西城区德外大街12号;邮政编码:100120),以供今后修订时参考。

本规范主编单位、参编单位、主要起草人和主要审查人:

主 编 单 位: 中国航空规划建设发展有限公司(原中国航空工业规划设计研究院)

参 编 单 位: 中国民用航空局公安局  
首都机场公安分局

公安部天津消防研究所  
中国民用航空维修协会  
广州飞机维修工程有限公司  
成都飞机工业(集团)有限责任公司  
准信投资控股有限公司  
科大立安公司  
美国安素公司  
陕西快特制冷工程有限责任公司

主要起草人：沈顺高 陆国杰 崔忠余 田虹 叶鸣  
彭吉兴 刘国新 谢哲明 魏旗 杨丽莉  
刘芳 张景林 陶极植 王勇传 裴永忠  
王瑞林 李学良 顾南平 邵良洪 姜明理  
杜岳涛 郑林斌 张晓明 蔡民章 吴龙标  
云虹 赵雷 岳景飞  
主要审查人：张恩厚 姜春玉 陈进春 李道本 沈耀宗  
曹晓丹 吕越 陈建新 麻天云

# 目 次

1	总 则 .....	( 1 )
2	术 语 .....	( 2 )
3	飞机喷漆机库分类和爆炸危险区域划分 .....	( 3 )
4	工 艺 .....	( 4 )
4.1	工艺布置 .....	( 4 )
4.2	工艺设备 .....	( 4 )
4.3	喷漆区环境及配套设施要求 .....	( 4 )
5	建筑结构 .....	( 6 )
5.1	总平面布局 .....	( 6 )
5.2	平面布置与建筑防火 .....	( 7 )
5.3	建筑构造 .....	( 10 )
6	给排水及消防设施 .....	( 11 )
6.1	给水 .....	( 11 )
6.2	排水 .....	( 11 )
6.3	消防设施 .....	( 12 )
7	供暖、通风和空气调节 .....	( 14 )
7.1	供暖 .....	( 14 )
7.2	生产供热、加湿 .....	( 15 )
7.3	通风 .....	( 15 )
7.4	空气调节 .....	( 17 )
7.5	防火与防爆 .....	( 17 )
7.6	监测与控制 .....	( 18 )
8	供 气 .....	( 20 )
9	电 气 .....	( 21 )

9.1 供配电 .....	(21)
9.2 照明 .....	(21)
9.3 防雷、接地和等电位联结 .....	(22)
9.4 电气控制 .....	(22)
9.5 火灾自动报警及控制 .....	(23)
9.6 通讯及安全防范 .....	(23)
本规范用词说明 .....	(24)
引用标准名录 .....	(25)
附:条文说明 .....	(27)



# Contents

1	General provisions .....	( 1 )
2	Terms .....	( 2 )
3	Classification for aircraft paint hangars and explosion hazard zones .....	( 3 )
4	Process .....	( 4 )
4.1	Process layout .....	( 4 )
4.2	Process equipment .....	( 4 )
4.3	Requirement for the environment and facilities of paint area .....	( 4 )
5	Architecture and structure .....	( 6 )
5.1	General plan layout .....	( 6 )
5.2	Plan layout and fire protection .....	( 7 )
5.3	Architecture .....	( 10 )
6	Water supply and drainage and fire protection facilities .....	( 11 )
6.1	Water supply .....	( 11 )
6.2	Drainage .....	( 11 )
6.3	Fire protection facilities .....	( 12 )
7	Heating ventilation and air conditioning .....	( 14 )
7.1	Heating .....	( 14 )
7.2	Production heat supply and air humidification .....	( 15 )
7.3	Ventilation .....	( 15 )
7.4	Air conditioning .....	( 17 )
7.5	Fire protection and explosion proof .....	( 17 )

7.6	Monitoring and control .....	(18)
8	Compressed air supply .....	(20)
9	Electrical .....	(21)
9.1	Power supply and distribution .....	(21)
9.2	Lighting .....	(21)
9.3	Lightning protection, earthing and equipotential .....	(22)
9.4	Electrical control .....	(22)
9.5	Automatic fire alarming and control .....	(23)
9.6	Telecommunication and safety .....	(23)
	Explanation of wording in this code .....	(24)
	List of quoted standards .....	(25)
	Addition: Explanation of provisions .....	(27)

# 1 总 则

**1.0.1** 为保证飞机喷漆机库的设计技术先进、经济合理、安全适用,满足职业安全健康、环境保护及节能减排的要求,制定本规范。

**1.0.2** 本规范适用于新建、扩建和改建的飞机喷漆机库的设计。

**1.0.3** 飞机喷漆机库的设计,除应符合本规范外,尚应符合国家现行有关标准的规定。

## 2 术 语

### 2.0.1 飞机喷漆机库 aircraft paint hangar

用于飞机整机或飞机主要部件如机翼、垂直尾翼、水平尾翼、机身段等喷漆、退漆的建筑物。

### 2.0.2 飞机喷漆区 aircraft paint area

飞机喷漆机库内用于飞机整机或飞机主要部件退漆、喷漆的区域。

### 2.0.3 工位 working area

沿着飞机整机或飞机主要部件外形,同时考虑一定的安全生产距离,对飞机或飞机主要部件进行准备、清洗、打磨、退漆、喷漆、干燥等工序作业的工作区。

### 2.0.4 生产辅助用房 production auxiliary room

飞机喷漆区外用于满足喷漆生产要求的房间。

### 2.0.5 不带油飞机 unfueled aircraft

航空燃油量少于油箱及管道总容量的0.5%的飞机。

### 2.0.6 呼吸供气系统 air supply system for mask

供呼吸器使用的压缩空气系统。

### 3 飞机喷漆机库分类和爆炸危险区域划分

3.0.1 飞机喷漆机库可分为 I、II、III 类,各类飞机喷漆机库内飞机喷漆区允许的最大建筑面积应符合表 3.1.1 的规定。

表 3.0.1 飞机喷漆机库分类及飞机喷漆区允许的最大建筑面积

类别	飞机喷漆区允许的最大建筑面积(m <sup>2</sup> )
I	10000
II	5000
III	3000

注:当采用防火墙隔开的多个喷漆区组成 1 个喷漆机库时,应以单个喷漆区允许的最大建筑面积确定飞机喷漆机库类别。

3.0.2 飞机喷漆区内爆炸危险区域的划分应符合下列规定:

1 下列区域应划分为 1 区:

- 1) 以飞机整机或飞机主要部件外形为基点,向外延伸 3.0m 并向下投影的空间区域;
- 2) 飞机喷漆区与地面相通的地沟、地坑及与其相通的其他区域。

2 下列区域应划分为 2 区:

- 1) 与飞机喷漆区相通而无隔断的地面区域,其空间高度到地面上 0.5m 处;
- 2) 以飞机整机或飞机主要部件外形为基点,向外延伸 6.0m 并向下投影除 1 区以外的空间区域。

注:1 飞机整机喷漆时,距离飞机垂直尾翼上 1.5m~3.0m 的空间区域应视为 2 区;

- 2 危险区内装有可燃气体探测器时,在爆炸性气体最易聚集的地点,可燃气体浓度达到爆炸下限值的 25% 时发出报警信号,并自动启动通风装置且该区域通风良好时,上列区域的级别均应降低一级。

## 4 工 艺

### 4.1 工 艺 布 置

- 4.1.1 飞机喷漆机库宜单独设置。与装配厂房或维修机库等合建时,应采用防火墙隔开。
- 4.1.2 飞机喷漆机库的规模应根据飞机类型、工艺过程及生产纲领确定。
- 4.1.3 飞机喷漆机库的跨度、进深、高度及机库大门的尺寸,应满足飞机停放、牵引移动和安全生产的要求。
- 4.1.4 飞机喷漆机库应配套设置调漆间、漆料暂存间,宜设置零部件喷漆间、干燥间、清洗间等生产辅助用房。
- 4.1.5 飞机喷漆机库内通风系统、电气系统的控制室,应设置在爆炸危险区域外,并宜集中设置。
- 4.1.6 漆料暂存间内存放的甲、乙类有机溶剂和漆料等易燃易爆物质的储量,不宜超过1昼夜的需要量。
- 4.1.7 飞机喷漆机库应设置通风机房。
- 4.1.8 飞机喷漆机库宜设置厕所、浴室、更衣室及休息室。

### 4.2 工 艺 设 备

- 4.2.1 飞机喷漆机库宜配置工作平台。工作平台踏板的透空率应大于50%。
- 4.2.2 飞机喷漆宜采用自封式喷枪。
- 4.2.3 飞机退漆宜采用高压喷枪。

### 4.3 喷 漆 区 环 境 及 配 套 设 施 要 求

- 4.3.1 喷漆和干燥时,飞机喷漆区应保持环境空气清洁,尘埃允

许度宜为  $5\mu\text{m}$  以上的尘粒少于 300 个/L。

4.3.2 飞机喷漆机库的温度、相对湿度应满足喷漆生产工艺要求。无特定要求时,宜符合表 4.3.2 的规定。

表 4.3.2 飞机喷漆机库温度、相对湿度要求

部位名称	温度(°C)	相对湿度(%)
准备工位、喷漆工位	15~38	30~80
干燥工位	25~50	30~80
调漆间	15~35	30~80
漆料暂存间	5~35	—

4.3.3 喷漆作业用压缩空气质量应符合下列规定:

1 固体颗粒尺寸应小于或等于  $5\mu\text{m}$ , 固体颗粒浓度应小于或等于  $5\text{mg}/\text{m}^3$ 。

2 湿度和液态水压力露点应小于或等于  $-40^\circ\text{C}$ 。

3 总含油量(液态油、悬浮油、油蒸气)应小于或等于  $0.01\text{mg}/\text{m}^3$ 。

4.3.4 清洗飞机用水的水质、水温应符合喷漆生产工艺要求。

4.3.5 清洗一架次飞机的工作时间宜为 1h~2h, 飞机清洗用水量宜为每次  $7.5\text{L}/\text{m}^2$ ; 供水压力应根据飞机高度及采用的清洗设备要求经计算确定。

4.3.6 喷漆作业面混合照度不应低于 500 lx。

4.3.7 飞机喷漆区的通风系统与喷漆作业应设联动控制。

4.3.8 飞机喷漆区宜设吊顶。

4.3.9 飞机喷漆区应设置静电防护设施。

4.3.10 飞机喷漆区内宜设置应急洗眼器及应急淋浴装置。

4.3.11 飞机喷漆机库大门应设置电动、手动机械应急启闭装置。大门应设置供人员进出的小门, 且大门和小门应设不能同时启闭的安全连锁控制。

4.3.12 飞机喷漆区内宜设置呼吸供气系统。

## 5 建筑结构

### 5.1 总平面布局

5.1.1 飞机喷漆机库的总平面布局应符合机场的总体规划要求。飞机喷漆机库的建筑高度应满足机场净空限高的有关规定。

5.1.2 两座相邻飞机喷漆机库之间的防火间距不应小于15.0m。但下列情况可除外：

1 两座飞机喷漆机库，其相邻的较高一面的外墙为防火墙时，其防火间距不限。

2 两座飞机喷漆机库，其相邻的较低一面外墙为防火墙，且较低一座飞机喷漆机库屋顶结构的耐火极限不低于1.00h时，其防火间距不应小于7.5m。

5.1.3 飞机喷漆机库与其他建筑物之间的防火间距应符合表5.1.3的规定。

表 5.1.3 飞机喷漆机库与其他建筑物之间的防火间距(m)

建筑物名称		飞机喷漆机库	
飞机库		15.0	
甲类厂房		15.0	
单层、多层乙类厂房		12.0	
单层、多层丙、丁、戊类厂房	耐火等级	一、二级	12.0
		三级	14.0
		四级	16.0
甲类物品库房		20.0	
乙、丙类物品库房		14.0	
机场油库		100.0	



续表 5.1.3

建筑物名称	飞机喷漆机库
其他民用建筑	25.0
重要的公共建筑	50.0
高层厂房	13.0

注:1 当飞机喷漆机库与飞机库贴邻建造时,应采用防火墙隔开。

2 建筑之间的防火间距应按相邻建筑外墙的最近距离计算,如外墙有凸出的燃烧构件,应从其凸出部分外缘算起。

3 耐火等级低于四级的原有厂房,其耐火等级应按四级确定。

4 表中未规定的防火间距,应符合现行国家标准《建筑设计防火规范》GB 50016 的有关规定。

5.1.4 I、II类飞机喷漆机库周围应设环形消防车道。当III类飞机喷漆机库设置环形消防车道有困难时,应沿飞机喷漆机库的两个长边设置消防车道。消防车道的设置应符合现行国家标准《飞机库设计防火规范》GB 50284 的有关规定。当设置尽头式消防车道时,应设置回车场。

5.1.5 飞机喷漆机库的喷漆区跨度(进深)大于或等于 50.0m 时,应至少设置一处消防车出入口。

5.1.6 飞机喷漆机库应设置从室外地面或附属建筑屋顶通向飞机喷漆区屋面的室外消防梯,且数量不应少于 2 部。当飞机喷漆机库长边长度大于 250.0m 时,应增设 1 部。

## 5.2 平面布置与建筑防火

5.2.1 I、II类飞机喷漆机库的耐火等级应为一级。III类飞机喷漆机库的耐火等级不应低于二级。地下室的耐火等级应为一级。

5.2.2 建筑构件均应为不燃烧材料,其耐火极限不应低于表 5.2.2 的规定。

表 5.2.2 建筑构件的耐火极限

构件名称		耐火极限(h)	
		一级耐火等级	二级耐火等级
防火墙		3.00	3.00
墙	承重墙	3.00	2.50
	楼梯间、电梯井的墙	2.00	2.00
	非承重墙、疏散走道两侧的隔墙	1.00	1.00
	房间隔墙	0.75	0.50
柱	支承多层的柱	3.00	2.50
	支承单层的柱	2.50	2.00
	柱间支撑	1.50	1.00
梁		2.00	1.50
楼板、疏散楼梯、屋顶承重构件		1.50	1.00
吊顶		0.25	0.25

5.2.3 在飞机喷漆区内,支承屋顶承重构件的钢柱和柱间钢支撑应采取防火隔热保护措施,并应达到相应耐火等级建筑要求的耐火极限。

5.2.4 飞机喷漆机库喷漆区屋顶金属承重构件应采取外包敷防火隔热板或喷涂防火隔热涂料等措施进行防火保护,当采用泡沫-水雨淋灭火系统或采用自动喷水灭火系统后,屋顶可采用无防火保护的金属构件。

5.2.5 飞机喷漆区和与其贴邻建造的生产辅助用房之间的防火分隔措施,应根据生产辅助用房的使用性质和火灾危险性确定,并应符合下列规定:

1 飞机喷漆区应采用防火墙与附楼、零部件喷漆间、配电室和动力站等房间隔开,防火墙上的门窗应采用甲级防火门窗,或耐火极限不低于 3.00h 的防火卷帘。

2 飞机喷漆区与单层附属用房应采用耐火极限不低于

2.00h的不燃烧体墙隔开,隔墙上的门窗应采用乙级防火门窗,或耐火极限不低于2.00h的防火卷帘。

5.2.6 飞机喷漆机库与飞机库合建时,飞机喷漆机库应靠端部设置。飞机喷漆机库的防火分区之间应采用防火墙分隔,防火墙上的门应采用甲级防火门,确有困难的局部开口应采用耐火极限不低于3.00h的防火卷帘,卷帘或常开防火门应与其两侧的火灾探测器联动控制,并应具有手动和机械操作的功能。

5.2.7 飞机喷漆区内不应设置办公室、资料室、休息室等用房。

5.2.8 漆料暂存间、调漆间应靠外墙设置,并应设置直接通向室外的安全出口,与其他部位之间必须用耐火极限不低于3.00h的隔墙和耐火极限不低于1.50h的不燃烧体楼板隔开。漆料暂存间、调漆间应采取防止可燃液体流淌扩散的措施。

5.2.9 与飞机喷漆作业无关的甲、乙类物品暂存间,不应设置在飞机喷漆机库内或与飞机喷漆机库贴邻建造。

5.2.10 附设在飞机喷漆机库内的消防控制室、消防水泵房,应采用耐火极限不低于2.00h的隔墙和耐火极限不低于1.50h的楼板与其他部位隔开。隔墙上的门应采用甲级防火门,其疏散门应直接通向安全出口或疏散楼梯、疏散走道。观察窗应采用甲级防火窗。

5.2.11 飞机喷漆区应至少有2个直通室外的安全出口,且应位于两个方向上。其最远工作地点到安全出口的距离不应大于75.0m。

5.2.12 在飞机喷漆区的地面上应设置标示疏散方向和疏散通道宽度的永久性标线,并应在安全出口处设置明显指示标志。

5.2.13 当飞机喷漆机库内供疏散用的门和供消防车辆进出的门为自控启闭时,应有可靠的手动开启装置。飞机喷漆机库大门应设置使用拖车、卷扬机等辅助动力设备开启的装置。

5.2.14 在防火分隔墙上设置的防火卷帘门应设逃生门,当同时用于人员通行时,应设疏散用的平开防火门。

**5.2.15** 调漆间、漆料暂存间应做防爆设计,并应设置泄压设施。泄压比应符合现行国家标准《建筑设计防火规范》GB 50016 的有关规定。

### **5.3 建筑构造**

**5.3.1** 飞机喷漆机库的外围护结构、内部隔墙和屋面保温隔热层,均采用不燃烧材料。飞机喷漆机库大门主体结构及采光材料应采用不燃烧材料。

**5.3.2** 飞机喷漆区、调漆间、漆料暂存间、零部件喷漆间,应采用不发火花地面。采用绝缘材料作整体面层时,应采取防静电措施。飞机喷漆机库地面下的沟、坑均采用不渗透液体的不燃烧材料建造。

**5.3.3** 飞机喷漆区内墙面应采取防潮措施,并应平整、光滑、易于清洁。

**5.3.4** 飞机喷漆区吊顶应采取防止结露及防止脱落细小纤维和尘粒的措施。

**5.3.5** 飞机喷漆区地面应平整、耐磨、防滑、易清洗。喷漆工位地面宜采取防止退漆剂等腐蚀性液体浸蚀的措施。

**5.3.6** 飞机喷漆区的外围护结构应采取保温、节能措施。

**5.3.7** 建筑构造设计除应执行本规范规定外,尚应符合现行国家标准《飞机库设计防火规范》GB 50284 的有关规定。

## 6 给排水及消防设施

### 6.1 给 水

6.1.1 飞机喷漆机库清洗飞机用水的水质、水温应符合本规范第 4.3.4 条的要求。清洗飞机水量应符合本规范第 4.3.5 条的要求。

6.1.2 当清洗飞机用去离子水时,应按间歇供水方式选用去离子水制水及供水设备。供水系统应有确保去离子水在储存期内水质要求的措施。

6.1.3 当消防水源为市政供水时,清洗飞机用水可取自消防水池,但应采取保证消防用水量的技术措施。

6.1.4 清洗飞机用水的管道、贮水箱、阀门和水泵等,应采用对水质不产生污染的材料。

### 6.2 排 水

6.2.1 具有清洗、退漆工序的工位应设排水设施,排水设施应具有防止漆渣进入排水系统的措施,且应便于维修清理。不具有清洗、退漆工序的喷漆工位,应在排风沟内设置污水集水坑或泵坑。排水设施过水部分应采取防腐措施。当飞机喷漆区与飞机维修区或其他用房毗邻建设时,各自的排水沟之间不应连通。

6.2.2 飞机清洗和退漆废水应集中处理,处理后的水质应符合现行国家标准《污水综合排放标准》GB 8978 的有关规定。处理方案应结合废水水质、水量、排放周期、排放标准、环境保护要求等因素综合比较后确定。

6.2.3 飞机喷漆区应采取消防时废水不进入机库地下室重要设备间的措施,并宜设置储存消防排水的水池或其他储存

措施。

6.2.4 退漆废水排水泵宜采用耐酸、碱及有机溶剂腐蚀的污水泵,并宜采用干式或电机不接触退漆废水的液下式安装。

6.2.5 飞机喷漆区排水明沟与地下管道的连接管处应设水封。

6.2.6 飞机喷漆区地井内应设置排水系统。

6.2.7 飞机清洗和退漆废水排水管应采用耐酸、碱及有机溶剂腐蚀的材料。

### 6.3 消防设施

6.3.1 I、II、III类飞机喷漆机库飞机喷漆区应设置灭火系统,灭火系统的设置应分别符合现行国家标准《飞机库设计防火规范》GB 50284的有关规定。

6.3.2 飞机喷漆机库内飞机为不带油飞机时,灭火系统的设置应符合下列规定:

1 I、II类飞机喷漆机库的飞机喷漆区应设置泡沫枪、消火栓及屋架内自动喷水灭火系统。

2 III类飞机喷漆机库的飞机喷漆区应设置泡沫枪及消火栓系统。

6.3.3 飞机喷漆区内的消火栓、泡沫枪及自动喷水灭火系统的设置,应符合现行国家标准《飞机库设计防火规范》GB 50284的有关规定。

6.3.4 在飞机喷漆区内应设置不发火花的移动式建筑灭火器,且应符合下列规定:

1 应配置级别不小于89B的手提式灭火器4具、级别不小于233B且不发火花的推车式灭火器3具。

2 灭火器应按飞机喷漆具体情况临时布置在距喷漆作业面不大于15.0m的范围内。

6.3.5 飞机喷漆机库附楼及配套生产辅助用房的室内消防给水和灭火器的配置,以及飞机喷漆机库室外消火栓的设计,应符合现

行国家标准《建筑设计防火规范》GB 50016、《自动喷水灭火系统设计规范》GB 50084 和《建筑灭火器配置设计规范》GB 50140 的有关规定。

## 7 供暖、通风和空气调节

### 7.1 供暖

7.1.1 位于严寒及寒冷地区的飞机喷漆区和生产辅助用房、生活用房,均应设计集中供暖系统。位于设计计算供暖日数低于且接近 90d 地区的飞机喷漆机库生活、办公用房,宜设计集中供暖系统。

7.1.2 设计供暖时,室内设计温度应符合下列规定:

1 准备工位、喷漆工位、调漆间、生产辅助用房应为  $16^{\circ}\text{C}\sim 18^{\circ}\text{C}$ 。

2 漆料暂存间、工具库应为  $5^{\circ}\text{C}\sim 15^{\circ}\text{C}$ 。

3 控制室、生活及办公用房应为  $18^{\circ}\text{C}\sim 20^{\circ}\text{C}$ 。

7.1.3 设计集中供暖时,宜采用散热器对流供暖方式。热媒的选择应符合下列规定:

1 生活、办公辅助用房散热器供暖系统,宜采用供水温度不高于  $95^{\circ}\text{C}$  的热水。

2 飞机喷漆区及生产辅助用房散热器供暖系统,宜采用供水温度不高于  $130^{\circ}\text{C}$  的热水或供汽压力不高于  $0.3\text{MPa}$  的蒸汽。

7.1.4 当采用热水辐射供暖时,热媒的选择应符合下列规定:

1 低温热水地板辐射供暖系统的供水温度不应高于  $60^{\circ}\text{C}$ ,供水、回水温差不宜大于  $10^{\circ}\text{C}$ 。

2 吊装式热水辐射板供暖系统的供水温度宜采用  $60^{\circ}\text{C}\sim 130^{\circ}\text{C}$ 。

7.1.5 采用热风供暖时,热媒可采用高压蒸汽或热水。高压蒸汽的供汽压力宜为  $0.2\text{MPa}\sim 0.3\text{MPa}$ ,热水的供水温度不宜低于  $95^{\circ}\text{C}$ 。



7.1.6 供暖热负荷计算应符合现行国家标准《采暖通风与空气调节设计规范》GB 50019 的有关规定,并应计算由室外进入室内冷体飞机的吸热量。

7.1.7 飞机喷漆区、调漆间、漆料暂存间及其他甲、乙类有易燃易爆物质的房间采用散热器供暖时,应选用表面光滑、便于清扫的散热器。散热器应明装,不得设防护罩。

7.1.8 飞机喷漆区、调漆间、漆料暂存间及其他甲、乙类有易燃易爆物质的房间采用热风供暖时,应为直流系统。

## 7.2 生产供热、加湿

7.2.1 生产供热热媒可采用高压蒸汽或热水。高压蒸汽的供汽压力宜为 0.2MPa~0.3MPa,热水供水温度不宜低于 95℃。

7.2.2 飞机喷漆机库的围护结构应有良好的保温隔热性能,外墙的传热系数、吊顶和屋面的综合传热系数不宜大于  $0.6\text{W}/(\text{m}^2 \cdot \text{K})$ 。严寒地区外窗的传热系数不宜大于  $2.8\text{W}/(\text{m}^2 \cdot \text{K})$ ,寒冷地区外窗的传热系数不宜大于  $3.0\text{W}/(\text{m}^2 \cdot \text{K})$ 。

7.2.3 干燥工位的耗热量应包括下列内容:

- 1 围护结构的传热耗热量。
- 2 飞机及各种设备的温升吸热耗热量。
- 3 门窗缝隙冷风渗透耗热量。

7.2.4 干燥间的围护结构宜采用热容量大的保温材料,且不宜有外窗。热工性能应符合本规范第 7.2.2 条的要求。

7.2.5 干燥工位宜采用热风循环系统进行加热。加热量应根据工位的温度、升温时间和送风温度确定。

7.2.6 喷漆工位的加湿方式宜采用高压饱和蒸汽,机组内的加湿段宜设挡水板。

## 7.3 通 风

7.3.1 飞机喷漆区应设机械送、排风系统,并宜保持室内微正压。

7.3.2 飞机喷漆工位应采用气流覆盖的通风方式,应合理组织气流,并应控制漆雾扩散。气流组织应符合下列规定:

1 采用侧向气流覆盖的通风方式时,断面气流速度可控制在  $0.20\text{m/s}\sim 0.50\text{m/s}$ 。

2 按飞机的不同部位采用上送下排或与侧送下排相结合的通风方式时,可按飞机定位平面投影面积作为气流的控制范围,气流速度可控制在  $0.25\text{m/s}\sim 0.50\text{m/s}$ 。

3 采用多种气流组织相结合的通风方式时,应采取使两种气流搭接,并避免相互干扰的措施。

7.3.3 喷漆工位的气流控制范围与飞机喷漆区其他区域之间,宜采用风幕进行隔离,风幕系统应独立设置,进风应取自非防爆区。

7.3.4 采用气流覆盖的通风方式时,送风口的型式、数量、位置及出口风速等应通过计算确定。

7.3.5 送风口应具有调节气流流向和速度的功能,宜采用能自动平衡风量的风口。

7.3.6 送、排风系统应按飞机的部位划分,并应对称布置。送风总管宜设风量测量孔。

7.3.7 送风系统应经初效和中效两级过滤,并应满足喷漆生产工艺要求。

7.3.8 排风地沟应采用通行或半通行地沟。主地沟内风速宜小于  $6\text{m/s}$ ,支地沟内风速宜小于  $4\text{m/s}$ 。地面排风口或支风沟应有风量调节装置,地面排风口宜设过滤装置。

7.3.9 排风系统应采取相应的废气净化措施,废气排放应符合现行国家标准《大气污染物综合排放标准》GB 16297 的有关规定。喷漆作业产生的漆雾及有机废气严禁未经处理直接排至室外大气。

7.3.10 零部件喷漆间可根据工件尺寸和工艺设备类型,采用局部通风或全空气覆盖的通风方式。

7.3.11 调漆间宜设局部排风系统,且应按事故排风不小于  $12\text{次/h}$  校核。

- 7.3.12 漆料暂存间宜设全室换气的通风系统,通风量平时不应小于6次/h,事故排风不应小于12次/h。
- 7.3.13 送风机房应设送风量不小于2次/h的送风系统;排风机房应设排风量不小于1次/h的排风系统,排风口宜设在机房下部。喷漆区吊顶内应设1次/h~2次/h的通风系统。
- 7.3.14 飞机喷漆机库各生产辅助用房的排风系统应单独设置。
- 7.3.15 排风管可采用镀锌钢板,废气采用湿法净化时,过滤器后端至排风机前的风管应采用不锈钢板。
- 7.3.16 送风系统温度高于50℃时,应采用耐高温空气处理机组。
- 7.3.17 通风系统应进行热、风平衡计算。
- 7.3.18 仅用于冬季加热的通风系统,当新风和排风温度差大于或等于15℃时,宜设置显热能量交换装置。
- 7.3.19 当含有漆雾及有机废气的排风系统设有能量交换装置时,废气应经净化过滤后再进入能量交换装置,且排风不得污染新风。能量交换装置的额定温度效率不应低于60%。

## 7.4 空气调节

- 7.4.1 准备工位、喷漆工位、调漆间、漆料暂存间等区域和房间的室内设计温度,应根据喷漆生产工艺要求确定。
- 7.4.2 喷漆工位、调漆间及漆料暂存间的空调系统应为直流空调系统。
- 7.4.3 空调系统应按各项逐时冷负荷的综合最大值确定。
- 7.4.4 全空气直流式空调系统新风和排风温度差大于或等于8℃时,宜设置全热能量交换装置,能量交换装置的额定焓效率不应低于50%。

## 7.5 防火与防爆

- 7.5.1 喷漆工位、调漆间、漆料暂存间、零部件喷漆间等防爆区域

的送风、循环风和排风系统的风机、电机及活动部件、转轮能量交换装置,应采用防爆型。送风机设置在单独隔开的机房且送风干管上设有防倒流装置时,可采用普通型。系统中的电机及电动调节阀的执行器在非防爆区域时,可采用普通型。

**7.5.2 喷漆工位的送风、排风系统及干燥工位的循环风系统的设备布置,应符合下列规定:**

1 当送、排风系统未设置能量交换装置时,应符合下列规定:

- 1)送、排风系统的设备应分别布置在专用的通风机房内;
- 2)循环风系统的设备与全新风系统的设备不应布置在同一机房。

2 当送、排风系统已设置能量交换装置且送、排风系统的设备布置在同一机房时,其送风机应采用压入式,排风机应采用抽出式。

3 喷漆工位的排风机不应和其他房间的送、排风设备布置在同一机房。

4 防爆型排风机不应布置在建筑物的地下室或半地下室。

**7.5.3 送、排风系统风管穿过机房的隔墙、楼板或防火分隔处时,应设置防火阀,并应采用防火材料封堵。**

**7.5.4 防火阀熔断器的温度设置宜高于系统最高工作温度25℃。**

**7.5.5 防爆排风系统的管道严禁穿过防火墙和有爆炸危险性房间的隔墙,并不应暗装,应直接排至室外安全处。**

**7.5.6 通风管与通风设备应接地。**

**7.5.7 通风和空调系统的风管应采用不燃烧材料制作,飞机喷漆区及防爆房间通风空调系统的保温材料、消声材料及柔性连接管,应采用不燃烧型。**

## **7.6 监测与控制**

**7.6.1 生产供热系统、通风空调系统应设置监测与控制系统。控**

制装置应具有自动控制和就地手动控制功能。

7.6.2 干燥工位宜设温度、湿度监测及超温报警装置。

7.6.3 喷漆工位的新风加热系统、干燥工位的热风循环加热系统,宜设温湿度自动控制装置。

7.6.4 送风机组的过滤器应设压差传感器,终阻力达到设定值时,应发出报警信号。

7.6.5 飞机喷漆区、排风过滤室、排风地沟内及干燥工序循环风系统的总回风口处,应设置可燃气体浓度报警装置,超限报警时,应能联动启动排风机。

7.6.6 当喷漆区发生火灾报警并确认后,应关闭相应送、排风系统。

7.6.7 送风机组、热风循环机组停止工作时,应先关闭加热系统的电动阀,并应待送风机组内的温度降至室温后,再关闭风机,同时应联动关闭送风电动阀。

7.6.8 严寒和寒冷地区的送风机组应采取防冻措施。

## 8 供 气

**8.0.1** 飞机喷漆机库的压缩空气气源应满足喷漆生产工艺要求,来自厂区的压缩空气管线宜在入口处设置气体净化装置。

**8.0.2** 在飞机喷漆机库内设置空压站时,宜根据负荷特性曲线,经技术经济综合比较,确定空压机台数和储气罐的容量,并宜配置气体净化装置。空压机的配置数量不宜少于2台。

**8.0.3** 喷漆作业人员采用呼吸器时,所提供的压缩空气压力及品质应满足呼吸器产品的技术要求。

**8.0.4** 压缩空气管道在厂房入口处应设置切断阀门、压力表和流量计。

**8.0.5** 压缩空气管道应采用不锈钢管或铜管。管道的阀门和附件,其密封、耐磨、抗腐蚀性能应与管材相匹配。

**8.0.6** 气体管道的连接应采用焊接的形式;气体管道与设备、阀门及其他附件的连接应采用法兰或螺纹连接。

**8.0.7** 压缩空气管道的设计除应符合本规范的规定外,尚应符合现行国家标准《压缩空气站设计规范》GB 50029 和《压力管道规范 工业管道》GB/T 20801 的有关规定。

## 9 电 气

### 9.1 供 配 电

9.1.1 I、II类飞机喷漆机库的消防和应急照明设备用电负荷等级应为一级。III类飞机喷漆机库的消防和应急照明设备用电负荷等级应为二级。

9.1.2 变电所不应采用油浸式变压器,且应靠机库外墙设置。当需要与甲、乙类场所贴邻建设时,应单面贴邻,并应采用无门窗洞口的实体防火墙隔开。

9.1.3 爆炸危险区域内电气设备的选型和配电线路的安装,应符合现行国家标准《爆炸和火灾危险环境电力装置设计规范》GB 50058的有关规定。

9.1.4 低压配电系统不应采用TN-C接地型式,所有电气设备导电金属外壳,包括照明灯具,均应与专用保护地线可靠连接。

9.1.5 配电和控制电线、电缆应采用铜芯导体,集中成束敷设时应采用阻燃型电线、电缆。吊顶内的电气线路穿管敷设时,应穿镀锌钢管。线路穿越墙、楼板时,应采用和建筑材料耐火性能相当的防火堵料严密封堵。

9.1.6 大型制冷机组及空调机组应装设电能计量表。

### 9.2 照 明

9.2.1 在符合喷漆生产工艺对于照度、显色性和眩光值要求的前提下,应采用高光效光源、高效灯具和节能型电器附件。

9.2.2 电气照明的功率密度值和灯具能耗指标的确定,应符合现行国家标准《建筑照明设计标准》GB 50034的有关规定。

9.2.3 飞机喷漆区的照明应具有防止灯具及其碎片坠落的防护措施。

9.2.4 飞机喷漆区的照明控制应按喷漆工位分区控制,宜根据照明使用的特点,设置多处照明开关控制装置。当飞机喷漆区设置集中控制室时,集中控制室内应可控制整个喷漆区照明。

9.2.5 飞机喷漆区应设置安全照明,喷漆作业面上的安全照明照度不应低于一般照明照度的5%。安全照明应能瞬时启动,连续应急工作时间不应少于30min。

9.2.6 由附属用房通往飞机喷漆区的入口上方应设置工作状态显示灯箱。

### 9.3 防雷、接地和等电位联结

9.3.1 飞机喷漆机库的防雷设计应符合现行国家标准《建筑物防雷设计规范》GB 50057的有关规定,防直击雷和雷电感应措施应满足第二类防雷建筑物的要求。

9.3.2 排放可燃和爆炸性气体的排气管应设置接闪杆保护。

9.3.3 飞机喷漆区应设置泄放静电电荷的接地端子。连接接地端子的接地导体应就近连接至飞机喷漆机库接地系统。

9.3.4 飞机喷漆机库内电气装置应设置总等电位联结。漆料暂存间和调漆间等有爆炸危险的场所应设置局部等电位联结,入口处应设置人体消除静电装置。

### 9.4 电气控制

9.4.1 飞机喷漆区宜设置集中控制室,集中控制室应设置在靠近疏散通道并便于观察飞机喷漆区的位置。

9.4.2 飞机喷漆区的通风空调系统宜按喷漆工艺流程设置相应的控制工况,温度、湿度控制应采用自动控制方式。

9.4.3 喷漆用供气系统以及通风机房的通风系统,应与飞机喷漆区主通风机连锁控制。



## 9.5 火灾自动报警及控制

9.5.1 飞机喷漆机库应设置火灾自动报警系统,火灾探测器的选择应符合下列规定:

1 飞机喷漆区宜选用火焰探测器和可燃气体探测器。

2 在地下室及与地面相通的地坑、地沟和其他区域内有可燃气体聚集的空间,应选用可燃气体探测器。

9.5.2 当可燃气体探测器探测到可燃气体浓度达到爆炸下限的25%时,应联动开启相应的通风设备。

9.5.3 确认火灾后,消防控制设备应能联动开启飞机喷漆机库大门。

9.5.4 易燃易爆场所火灾探测器及火灾报警器的选择,不应低于所在场所的爆炸性气体混合物的级别和组别。

9.5.5 消防控制室宜设置在便于观察飞机喷漆区的位置。

9.5.6 火灾自动报警系统设计除应符合本规范的规定外,尚应符合现行国家标准《火灾自动报警系统设计规范》GB 50116 的有关规定。

9.5.7 飞机喷漆机库内灭火设备的控制应符合现行国家标准《飞机库设计防火规范》GB 50284 的有关规定。

## 9.6 通讯及安全防范

9.6.1 飞机喷漆机库内宜设置计算机网络系统,计算机网络设备宜设置在专用的设备间内。办公用房宜设置计算机网络端口及电话端口。

9.6.2 在重要的设备机房及出入口处宜设置通道控制装置。

9.6.3 在飞机喷漆机库出入口处宜设置视频监控设备,监控信号宜引至消防控制室或上一级监控中心。

## 本规范用词说明

1 为便于在执行本规范条文时区别对待,对要求严格程度不同的用词说明如下:

1)表示很严格,非这样做不可的:

正面词采用“必须”,反面词采用“严禁”;

2)表示严格,在正常情况下均应这样做的:

正面词采用“应”,反面词采用“不应”或“不得”;

3)表示允许稍有选择,在条件许可时首先应这样做的:

正面词采用“宜”,反面词采用“不宜”;

4)表示有选择,在一定条件下可以这样做的,采用“可”。

2 条文中指明应按其他有关标准执行的写法为:“应符合……的规定”或“应按……执行”。

## 引用标准名录

- 《污水综合排放标准》GB 8978
- 《大气污染物综合排放标准》GB 16297
- 《建筑设计防火规范》GB 50016
- 《采暖通风与空气调节设计规范》GB 50019
- 《压缩空气站设计规范》GB 50029
- 《建筑照明设计规范》GB 50034
- 《建筑物防雷设计规范》GB 50057
- 《爆炸和火灾危险环境电力装置设计规范》GB 50058
- 《自动喷水灭火系统设计规范》GB 50084
- 《火灾自动报警系统设计规范》GB 50116
- 《建筑灭火器配置设计规范》GB 50140
- 《飞机库设计防火规范》GB 50284
- 《压力管道规范 工业管道》GB/T 20801
- 美国消防协会《飞机库防火标准》NFPA 409(2004 年版)
- 美国消防协会《飞机维修标准》NFPA 410(2010 年版)

中华人民共和国国家标准

飞机喷漆机库设计规范

GB 50671 - 2011

条文说明

## 制定说明

《飞机喷漆机库设计规范》GB 50671—2011 经住房和城乡建设部 2011 年 4 月 2 日以第 978 号公告批准发布。

本规范制定过程中,编制组进行了大量的调查研究,总结了我国 50 年来飞机喷漆机库设计、使用和维护等方面的实践经验,同时参考了国外先进技术法规、技术标准,如美国消防协会《飞机库防火标准》NFPA 409(2004 年版)、《飞机维修标准》NFPA 410(2010 年版)、《易燃可燃物喷雾设备的应用标准》NFPA 33、《国家电气法规》NFPA 70,国际电工委员会《爆炸性气体环境用电设备

第 14 部分:危险场所分类》IEC 60079—10 等,通过对飞机喷漆机库气流组织进行数值模拟分析和现场测试,对民航飞机喷漆机库可燃气体成分、浓度分布及点火等试验,取得了飞机喷漆机库通风气流组织和爆炸危险区域划分等重要技术参数。并通过多次火灾危险性、爆炸危险区划分及防爆问题的专题研讨会,确定了飞机喷漆机库爆炸危险区域划分的原则和方法。

为便于广大设计、施工、科研、学校等单位有关人员在使用本规范时能正确理解和执行条文规定,《飞机喷漆机库设计规范》编制组按章、节、条顺序编制了本规范的条文说明,对条文规定的目的、依据以及执行中需注意的有关事项进行了说明,并着重对强制性条文的强制性理由作了解释。但是,本条文说明不具备与标准正文同等的法律效力,仅供使用者作为理解和把握本标准规定的参考。

# 目 次

1	总 则 .....	( 33 )
2	术 语 .....	( 34 )
3	飞机喷漆机库分类和爆炸危险区域划分 .....	( 35 )
4	工 艺 .....	( 43 )
4.1	工艺布置 .....	( 43 )
4.2	工艺设备 .....	( 44 )
4.3	喷漆区环境及配套设施要求 .....	( 44 )
5	建筑结构 .....	( 46 )
5.1	总平面布局 .....	( 46 )
5.2	平面布置与建筑防火 .....	( 46 )
5.3	建筑构造 .....	( 48 )
6	给排水及消防设施 .....	( 49 )
6.1	给水 .....	( 49 )
6.2	排水 .....	( 49 )
6.3	消防设施 .....	( 50 )
7	供暖、通风和空气调节 .....	( 52 )
7.1	供暖 .....	( 52 )
7.2	生产供热、加湿 .....	( 53 )
7.3	通风 .....	( 53 )
7.5	防火与防爆 .....	( 55 )
7.6	监测与控制 .....	( 56 )
8	供 气 .....	( 57 )
9	电 气 .....	( 58 )

9.1 供配电 .....	(58)
9.2 照明 .....	(58)
9.3 防雷、接地和等电位联结 .....	(59)
9.4 电气控制 .....	(59)
9.5 火灾自动报警及控制 .....	(59)
9.6 通讯及安全防范 .....	(60)

# 1 总 则

## 1.0.1 本条规定了制定本规范的目的。

飞机喷漆生产中所使用的原料大多数含有易于着火、对人体健康有害的、挥发性的有机溶剂、树脂、颜料等。在喷涂作业中始终存在着火灾,甚至有产生爆炸的可能;飞机喷漆时,飞机油箱和燃油系统中存在数量不等的航空煤油,在喷漆过程中有可能发生燃油泄漏事故,出现易燃液体流散、挥发,引起局部爆燃和火灾;飞机整机和主要部件体形大、价值昂贵。喷漆机库多为大跨度高大空间,其屋顶承重构件除承受屋架荷载外,还有可能承受悬挂式升降平台、悬挂工作坞等附加荷载,此外,喷漆生产工艺对机库内的环境、消防及配套动力设施等有特殊的要求,导致喷漆机库造价很高。因此,安全、节能、环保等对飞机喷漆机库来说十分重要。

1.0.2 本规范适用于所有飞机整机及主要部件的喷漆机库,包括总装和维修工作中涉及的飞机整机及主要部件的喷漆厂房,也适用于直升机等其他航空器的喷漆机库或厂房。



## 2 术 语

**2.0.1** 本条定义的飞机喷漆机库除了指用于飞机整机清洗、退漆、喷漆的建筑物外,还包括了飞机主要部件清洗、退漆、喷漆等的建筑物或车间。

**2.0.2** 本条定义的飞机喷漆区即指通常意义上的喷漆机库大厅或部件喷漆间。与喷漆区直接相通又无防火隔断的房间,应视为飞机喷漆区。

**2.0.3** 一般在飞机喷漆机库工位上进行的准备、清洗、打磨、退漆、局部化学处理(氧化)、刷镀、保护、喷漆、干燥或固化等工作可以在1个或多个工位上进行。通常将这些工位称为准备工位、喷漆工位、干燥工位。

**2.0.5** 等同采用美国消防协会《飞机库防火标准》NFPA 409(2004年版)的定义:残余油量少于油箱及管道容量的0.5%时,可视为飞机不带油。

国内某些飞机制造厂,飞机总装后不需要试飞就进行整机喷漆工作,此时飞机油箱内没有燃油。此外,一些飞机主要部件如机翼、垂直尾翼、水平尾翼、机身段喷底漆时不存在有油的情况,这样的喷漆机库不存在燃油火灾。其消防设施主要针对漆雾和有机溶剂挥发的可燃物,这些可燃物远比飞机所带燃油少,在保证安全的前提下,灭火设施可简化并大大减少投资。

### 3 飞机喷漆机库分类和爆炸危险区域划分

**3.0.1** 飞机喷漆机库的分类是按飞机喷漆区建筑面积的大小实行区别对待的原则制定的。在确保飞机喷漆机库消防安全的前提下,适当减少消防设施投资是必要的。

目前国内已经建成的飞机喷漆机库的喷漆区建筑面积情况总体如下:

1)单架大型飞机如 A380、B747-400 飞机进行整机喷漆需要的建筑面积小于  $8000\text{m}^2$ 、大于  $5000\text{m}^2$ ;

2)单架中型飞机如 B767-300、IL-76、Y8 发展型飞机进行整机喷漆需要的建筑面积小于  $5000\text{m}^2$ 、大于  $3000\text{m}^2$ ;

3)单架 B737 系列飞机及其他小型飞机进行整机喷漆需要的建筑面积小于  $3000\text{m}^2$ 。

考虑到今后近 10 年内大型飞机的发展及实际可能的喷漆需求,本规范将飞机喷漆机库分为三类:

I 类:单个喷漆区的建筑面积为  $5001\text{m}^2 \sim 10000\text{m}^2$ 。

II 类:单个喷漆区的建筑面积为  $3001\text{m}^2 \sim 5000\text{m}^2$ 。该类飞机喷漆机库仅能对中型飞机进行喷漆。

III 类:单个喷漆区的建筑面积小于或等于  $3000\text{m}^2$ 。该类飞机喷漆机库仅能对小型飞机进行喷漆。火灾面积和火灾损失相对更小,采用的灭火设施相对简单一些。

**3.0.2** 本条规定了飞机喷漆机库内爆炸危险区域的划分范围。

喷漆作业场所存在爆炸和火灾危险,合理划分爆炸危险区域十分必要。本条规定的飞机喷漆机库内爆炸危险区域划分范围的确定是参考国内标准、国际标准和一些设计实例进行的。

国内外有关标准的划分方法如下:

1 国际标准《爆炸性气氛 第 10 部分 爆炸气氛的场所分类》IEC 60079-10-1, 欧洲标准《爆炸性气氛 第 14 部分 电气设备设计、选择和安装》EN 60079-14: 2008。

爆炸危险场所应根据危险性爆炸气氛出现的可能性来划分爆炸危险区, 区域的类型主要取决于释放源和通风。通常, 对存在易燃蒸气和薄雾的场所划分为:

0 区——危险性易爆气体经常或长时间存在的场所。

1 区——危险性易爆气体偶然出现的场所。

2 区——危险性易爆气体很少且短时间出现的场所。

2 美国消防协会《易燃和可燃材料的喷涂应用标准》NFPA 33。

第 4.3.1 条: 在开敞的喷漆区域, 喷漆区为 1 区, 喷漆区外水平 6.10m(20ft)、垂直 3.05m(10ft) 的范围内为 2 区。

3 美国消防协会《国家电气法规》NFPA 70。

第 505 节等效采用了国际电工委员会关于可燃气体或蒸气的爆炸危险区域的分级规定, 也分为 0 区、1 区、2 区。第 513 节有关飞机库内危险区域划分的规定如下:

1) 飞机停放地面以下的地沟、地坑到地面的区域为 1 区;

2) 飞机停放的整个区域, 包括与其相通而没有隔断的区域, 其空间高度到地面以上 0.46m(18in) 为 2 区;

3) 飞机停放区域内距飞机发动机、油箱水平距离 1.53m(5ft), 并从地面向上延伸到机翼和发动机外壳表面上方 1.53m(5ft) 处为 2 区;

4) 不释放可燃液体或蒸气的区域, 如储藏间、电气控制室以及其他有良好通风和用分隔墙与机库有效分隔的区域可以不用分区。

第 516 节有喷漆危险区域的划分, 在开敞的喷漆区域, 喷漆区为 1 区, 喷漆区外水平 6.10m(20ft)、垂直 3.05m(10ft) 的范围内为 2 区。

4 美国消防协会《飞机库防火标准》NFPA 409(2004 年版)。

第 10.4.1 条:喷漆机库内的电气设备应符合美国消防协会《国家电气法规》NFPA 70 第 513 条和第 516 条以及本规范第 10.4.2 条~第 10.4.5 条的有关规定。

第 10.4.2 条:飞机周围 3m(10ft)远、3m(10ft)高的区域应被视为一类一级场所。该区域的所有电缆和电气设备应按 NFPA 70 第 501 条款的适用规定进行安装使用。

第 10.4.3 条:飞机周围 3m~9.1m(10ft~30ft)远,且 3m~6.1m(10ft~20ft)高的区域应被视为一类二级场所。该区域的所有电缆和电气设备应按美国消防协会《国家电气法规》NFPA 70 第 501 条款的适用规定进行安装使用。

5 德国××公司对飞机喷漆车间爆炸危险区域的划分如图 1~图 4所示。

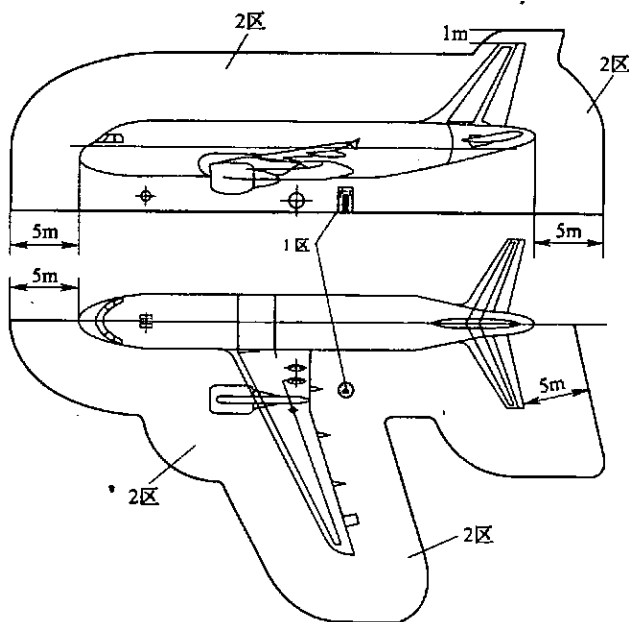


图 1 爆炸危险区域平面

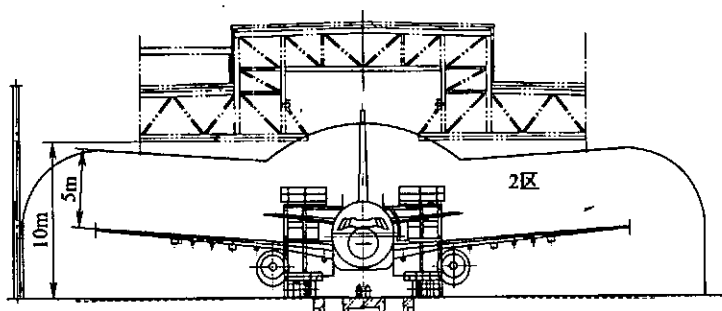


图 2 爆炸危险区域剖面 1

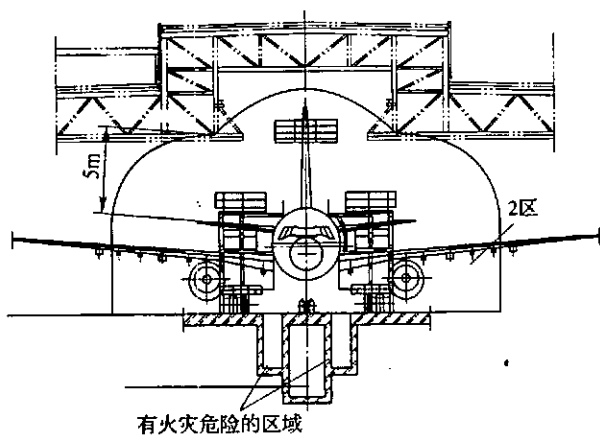
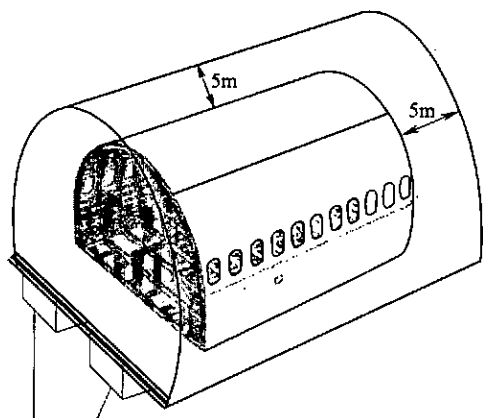


图 3 爆炸危险区域剖面 2



火灾危险区域：车间通风装置的排风通道

图4 飞机主要部件喷漆爆炸危险区域

6 现行国家标准《爆炸和火灾危险环境电力装置设计规范》GB 50058—92。

第2.2.1条：爆炸性气体环境应根据爆炸性气体混合物出现的频繁程度和持续时间，按下列规定进行分区：

0区：连续出现或长期出现爆炸性气体混合物的环境；

1区：在正常运行时可能出现爆炸性气体混合物的环境；

2区：在正常运行时不可能出现爆炸性气体混合物的环境，或即使出现也仅是短时存在的爆炸性气体混合物的环境。

注：正常运行是指正常的开车、运转、停车，易燃物质产品的装卸，密闭容器盖的关闭，安全阀、排放阀以及所有工厂设备都在其设计参数范围内工作的状态。

第2.3.3条：对于易燃物质重于空气、通风良好且为第二级释放源的主要生产装置区，其爆炸危险区域的范围划分，宜符合下列规定（图5及图6）：

1) 在爆炸危险区域内，地坪下的坑、沟划为1区；

2) 以释放源为中心，半径为15m，地坪上的高度为7.5m及半径为7.5m，顶部与释放源的距离为7.5m的范围内划为2区；

3) 以释放源为中心，总半径为30m，地坪上的高度为0.6m，且

在 2 区以外的范围内划为附加 2 区。

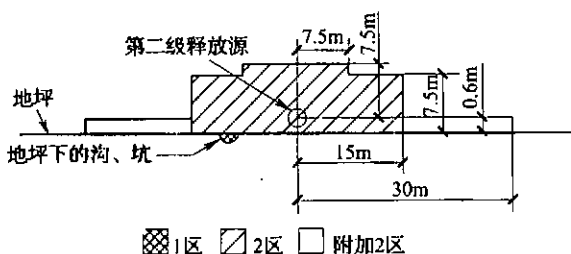


图 5 释放源接近地坪时易燃物质重于空气、通风良好的生产装置区

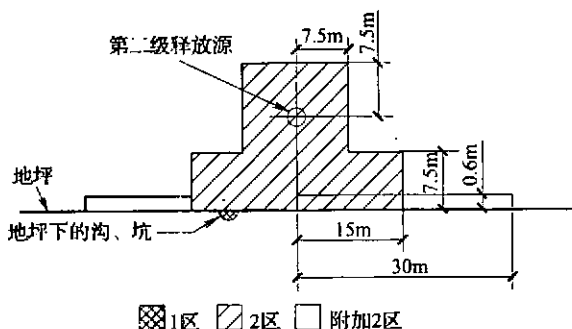


图 6 释放源在地坪以上时易燃物质重于空气、通风良好的生产装置区

7 《民用航空器维修 地面维修设施 第 2 部分:喷漆机库》  
MH/T 3012.2—2008。

0 区:喷枪的喷射流。

1 区:

1) 绕喷嘴半径为 1m 的范围内的空间区域(不含喷射流);

2) 地面上的漆料容器和搅拌容器周围半径为 1.5m 的空间区域;

3) 距离溶剂容器 1.5m 的空间区域;

4) 机库大厅地面以上 0.5m 内、地面以下与地面相通的地沟内的区域以及与其相通的地下区域。

综上所述,本规范编制主要是参考美国消防协会《飞机库防火

标准》NFPA 409(2004 年版)第十章 喷漆机库。考虑喷漆时产生可燃物和喷漆时大多数飞机带油等因素,规定 1 区为:以飞机整机或飞机主要部件外形为基点,向外延伸 3.0m 并向下投影的空间区域,及飞机喷漆区与地面相通的地沟、地坑及与其相通的其他区域,此处的“其他区域”指为喷漆区服务且与喷漆区通过地沟相连接的过滤室。规定 2 区为:与飞机喷漆区相通而无隔断的地面区域,其空间高度到地面上 0.5m 处,及以飞机整机或飞机主要部件外形为基点,向外延伸 6.0m 并向下投影除 1 区以外的空间区域。

上述划分方法科学严谨、依据充分。同时,考虑到飞机整机喷漆时,垂直尾翼高、离厂房屋顶或吊顶距离近等特点,将距离飞机垂直尾翼上 1.5m~3.0m 的空间区域视为 2 区。

此外,本条附注中说明在通风良好的情况下,可以降低爆炸危险区域等级。具体依据如下:

1)多数飞机喷漆机库属高大空间,经理论计算和现场测试,在通风良好时,混合气体浓度远低于其爆炸下限。

2)航空工业工程建设标准《喷漆机库设计规定》HBJ 12—95 第 4.1 条规定“如喷漆机库内装有自动检测仪器,能在爆炸性气体最易集结的地方,气体浓度达到爆炸下限的 25%时可靠发出信号,并自动有效启动通风装置时,上列区域的级别均可降低一级”。

3)现行国家标准《爆炸和火灾危险环境电力装置设计规范》GB 50058 第 2.2.4 条和第 2.2.5 条规定中对通风良好有相应的规定:

第 2.2.4 条:爆炸危险区域内的通风,其空气流量能使易燃物质很快稀释到爆炸下限值的 25%以下时,可定为通风良好。

第 2.2.5 条:应根据通风条件调整区域划分:

当通风良好时,应降低爆炸危险区域等级;当通风不良时应提高爆炸危险区域等级。

需要说明的是,爆炸危险区域的划分只是电气防爆要求的区域划分,在生产中 0 区是极个别的,大多数情况属于 2 区,在设计



时应采取合理措施尽量减少 1 区。不同机型的喷漆厂房,其空间体积不同,有机溶剂的浓度不同,采用的通风方式不同,其爆炸危险区域的划分也不同。如空客项目中的飞机喷漆机库采用空气幕将喷漆时的漆雾控制在一定的空间内,在控制区域内按爆炸危险区域的等级进行设计,而其余区域则定为非防爆区,既切合生产实际又避免了不必要的浪费。

## 4 工 艺

### 4.1 工 艺 布 置

4.1.1 在喷漆过程中,会有大量的漆雾产生。漆雾的主要成分是树脂和有机溶剂。溶剂中含有大量的有害物质,如二甲苯、甲苯、苯酚、酮类、酯类、醚类等挥发性溶剂的气体,这些挥发性溶剂的气体容易集聚产生爆燃。根据建筑设计防火规定,飞机喷漆机库宜单独设置。当由于总图位置、工艺布局等要求飞机喷漆机库必须与装配厂房或维修机库等合建时,应采用防火墙隔开。

4.1.3 飞机喷漆机库的跨度应考虑配套工作梯架停放在机库两侧时飞机进出机库需要的最小安全距离,机库的高度应根据飞机机身最高处及垂直尾翼的高度来确定。飞机喷漆机库大门的宽度、高度应满足飞机进出的需要。具体数据参考《民用航空器维修地面安全》MH/T 3011.2—2006 的有关规定,详见表 1。

表 1 机坪停放航空器间隔净距离(m)

基准代号	翼展	主起落架外轮距离	最小净距离
A	<15	<4.5	3
B	15(含)~24	4.5(含)~6	3
C	24(含)~36	6(含)~9	4.5
D	36(含)~52	9(含)~14	7.5
E	52(含)~65	9(含)~14	7.5
F	65(含)~80	14(含)~16	7.5

同时,飞机喷漆机库的空间在满足生产要求的前提下应设计紧凑。大型喷漆机库的喷漆区可分前、后两种高度、两种跨度设计,使厂房形式接近机型以减少空间。喷漆区高度的变化还应考虑上部悬挂设备的服务范围和服务方式。

**4.1.6** 由于飞机需要喷漆的面积较大,其需要的漆料、固化剂、稀释剂等消耗量也较大,为安全起见,本条规定了漆料暂存间存放的漆料、固化剂、稀释剂的储量,与现行国家标准《建筑设计防火规范》GB 50016 的要求一致。

## 4.2 工艺设备

**4.2.1** 工作平台的型式有多种,有固定式工作平台、地面或悬挂式升降平台等。设计时可以根据生产需求、建设投资等情况进行选择。同时,平台踏板选择应考虑对通风透空率的要求。

## 4.3 喷漆区环境及配套设施要求

**4.3.1** 飞机喷漆区进风应过滤,对尘埃的大小应适当控制,以保证环境空气清洁,防止各种细小粒度的灰尘等杂质进入机库内附着在漆膜表面,影响漆膜质量。

**4.3.2** 本条规定了飞机喷漆机库不同房间或工位对温、湿度的一般要求。设计时可根据建设投资、采用漆料的喷涂环境要求等进行调整。比如有的喷漆工位要求最佳温度范围为  $20^{\circ}\text{C}\sim 30^{\circ}\text{C}$ ,最佳湿度范围为  $40\%\sim 60\%$ ,这种情况下就需要设计空调。但空调运行费用昂贵、能耗大。为此,除非有特殊工艺要求,一般采取合理组织生产,避开高温高湿天气喷漆,而不推荐设计空调。

**4.3.3** 喷漆作业用压缩空气质量应符合现行国家标准《压缩空气第1部分:污染物净化等级》GB/T 13277.1 的有关规定。

**4.3.4** 喷漆机库内,清洗飞机用水主要用于飞机退漆前、后的清洗及飞机打磨后的清洗,如果采用阿洛丁进行飞机表面蒙皮的处理,则在阿洛丁处理后也需要用水进行清洗。

由于飞机制造厂及维修基地的水源有城市市政供水或自备深井水等不同情况,对影响飞机喷漆质量的一些水质指标可参考现行国家标准《生活饮用水卫生标准》GB 5749 中的部分指标的限值。指标如下:总硬度(以  $\text{CaCO}_3$  计)小于或等于  $450\text{mg/L}$ , pH

值 6.5~8.5,溶解性总固体(TDS)小于或等于 1000mg/L。

飞机清洗水去离子水水质可参考航空工业标准 HB 5472 中的 B 类去离子水水质指标。指标如下:电阻率(25℃)大于或等于 7000 $\Omega \cdot \text{cm}$ ,pH 值 5.5~8.5,溶解性总固体(TDS)小于或等于 100mg/L。

清洗用水一般要求供给冷、热两种温度,冷水温度为常温,热水温度多为 60℃~70℃。

**4.3.5** 根据对国内外已建飞机喷漆机库及厂房内飞机清洗用水量的分析,其平均值约 7.5L/m<sup>2</sup>·次,飞机整机表面清洗水量详见表 2。清洗一架次飞机历时因各种需求变化较大,本处仅提出常用值,一般清洗一次为 1h~2h。由于清洗飞机用的清洗设备差异较大,供水压力要求也各不相同,故需根据实际工作中的不同设备和用户需求计算确定系统供水压力。

表 2 飞机整机表面清洗水量

机 型	B757- 200/300	B737- 300/400/500	B777- 200/300	B747	A320	A380
表面积 (m <sup>2</sup> )	1082.56/ 1171.43	624/661/595	2359/2538	2823	929	3706
耗水量 (m <sup>3</sup> )	8.33	5.11	18.75	18.93	7.00	26.50
单位面积耗水量 (L/m <sup>2</sup> )	7.69/7.11	8.19/7.73/8.59	7.95/7.39	6.70	7.53	7.15

**4.3.9** 在飞机喷漆区的地面上设置若干静电接地栓,以消除和控制飞机整机或飞机主要部件、工作平台、工作梯架、设备等的静电集聚;在机库内工人进出口设置去除静电的设施。

**4.3.11** 电动启闭装置有自动控制 and 手动控制两种型式。停电时,大门应能通过手动机械装置应急启闭。当大门移动时小门不能开启;当小门开启时大门不能移动。

## 5 建筑结构

### 5.1 总平面布局

5.1.1 飞机喷漆机库的总图位置通常靠近机场的滑行道或停机坪,建筑高度受机场净空限制,这对喷漆机库的选址非常重要。

5.1.2 根据现行国家标准《建筑设计防火规范》GB 50016 对厂房的防火间距的规定,在两座甲类厂房防火间距 12.0m 的基础上,考虑到飞机喷漆机库价值高、体形高大、生产火灾危险性大等特点,同时参考了国外对飞机库防火间距的规定,确定防火间距为 15.0m。

5.1.3 本条是根据现行国家标准《飞机库设计防火规范》GB 50284,并参考了国外对飞机库防火间距的规定制定的。表中未规定的防火间距,应根据现行国家标准《建筑设计防火规范》GB 50016 的有关规定参考同类厂房确定。

5.1.4 飞机喷漆机库体量大,为了扑救火灾及时,应采用设置环形消防车道的方式来满足灭火需要。

5.1.5 飞机喷漆机库跨度及进深大时,为了及时扑救火灾和保护人员,应设置能满足消防车进出建筑物内部的出入口。

5.1.6 消防梯是方便消防人员准确快捷到达屋面作业的固定设施。为此,至少应有 2 部消防梯由室外地坪直达飞机喷漆区屋面。

### 5.2 平面布置与建筑防火

5.2.1 考虑到飞机喷漆机库的价值高,本规范不规定采用三、四级耐火等级的建筑。Ⅲ类飞机喷漆机库的规模较小,耐火等级适当降低,但不应低于二级。与飞机喷漆机库贴邻建造的生产辅助用房的耐火等级应符合现行国家标准《建筑设计防火规范》GB

50016 的有关规定,但也不应低于二级。

**5.2.2** 本条是以现行国家标准《建筑设计防火规范》GB 50016 及《高层民用建筑设计防火规范》GB 50045 为依据,参考国外标准制定的。

**5.2.3、5.2.4** 根据现行国家标准《建筑设计防火规范》GB 50016 的规定,并结合飞机喷漆机库屋顶承重构件多为钢构件的特点而制定。支承屋顶承重构件的钢柱和柱间钢支撑可采用防火隔热涂料保护。本标准规定飞机喷漆机库钢屋顶承重构件的保护可采用多种措施,如泡沫—水雨淋灭火系统、自动喷水灭火系统、外包敷防火隔热板或喷涂防火隔热涂料等措施供选择采用,这样可在不降低飞机喷漆机库钢屋顶承重构件防火安全的前提下,防止重复设置造成资源浪费。

**5.2.5** 为了生产管理方便和满足飞机喷漆工艺的需求,有可能将生产管理用房、生产辅助用房、配电室及动力站等配套用房与飞机喷漆区贴邻,按防火分区的要求,要用防火墙将其隔开。采用防火卷帘代替防火门时,防火卷帘的耐火极限应按现行国家标准《门和卷帘的耐火试验方法》GB 7633 中背火面升温的判定条件进行。

**5.2.6** 飞机喷漆机库与飞机库合建时,飞机喷漆机库应靠端部设置,降低对附近机库的影响。当飞机喷漆区为两个或两个以上喷漆区时,为了生产需要,在其分隔防火墙上开设尺寸较大的门,为此,本规范规定采用甲级防火门或耐火极限大于 3.00h 的防火卷帘。要求该门两侧均设火灾探测器联动关闭装置,并具有手动和机械操作功能。

**5.2.8** 漆料暂存间、调漆间是喷漆机库中必须设置的生产房间,由于需设置泄压设施,应靠外墙设置。

**5.2.9** 本条根据现行国家标准《建筑设计防火规范》GB 50016 和《飞机库设计防火规范》GB 50284 结合飞机喷漆机库的特点制定。

**5.2.10** 本条根据现行国家标准《飞机库设计防火规范》GB 50284 中第 4.1.7 条制定。

**5.2.11** 本条是关于安全疏散的要求。飞机喷漆区的安全疏散距离与现行国家标准《飞机库设计防火规范》GB 50284 中飞机停放和维修区一致。其他安全疏散措施应符合现行国家标准《飞机库设计防火规范》GB 50284 的有关规定。

**5.2.13、5.2.14** 飞机喷漆机库大门应有手动启闭装置和使用拖车、卷扬机等辅助动力设备启闭的装置。设有人行道时,应在它们之间设防护栏,以保证人、车各行其道。

**5.2.15** 本条是对调漆间、漆料暂存间防爆泄压的要求。调漆间、漆料暂存间平面布置要求应遵守第 5.2.8 条的规定。

### 5.3 建筑构造

**5.3.1** 飞机喷漆机库是重要的工业建筑,设施复杂,造价高,且飞机价格昂贵,从防火安全考虑,要求重要构件采用不燃烧材料。

**5.3.2** 本条是为了防止喷漆生产过程中产生的有机溶剂挥发物因地面摩擦而打出火花引起燃烧提出的要求,为减少可燃物或难燃物并消除火灾的条件而制定此条。

**5.3.3、5.3.4** 目的是保证飞机喷漆的环境质量要求。

**5.3.5** 飞机退漆时,有可能使用退漆剂等腐蚀性液体,为了保证地面的耐久性,应采用耐腐蚀的面层材料或对地面采取保护措施。

**5.3.6** 飞机喷漆机库的能耗大,建筑外围护结构应采取保温、节能措施。

## 6 给排水及消防设施

### 6.1 给 水

**6.1.2** 由于飞机退漆、喷漆工艺的周期较长,仅在喷漆前对飞机表面的清洗采用去离子水,故去离子水制备设备的制水能力、去离子水贮水设备的容积、供水设备的供水能力之间需根据用水情况进行匹配,且去离子水储存期不能过长导致水质变坏,影响清洗效果。常用措施如与机库内其他表面处理车间共用制水设备、定期循环处理以更换贮水箱内的去离子水等。

**6.1.3** 为避免消防水池内水质恶化,一般需定期换水,为节约用水,在不影响飞机清洗质量的前提下,建议取用消防水池内的储水作为飞机清洗水源。

**6.1.4** 清洗飞机用的自来水管宜采用钢衬塑管、工程塑料管及同材质配件;去离子水的管道、贮水箱、阀门和水泵等宜采用不锈钢、工程塑料等不对水质产生污染的材料;以不对水质产生污染为标准。

### 6.2 排 水

**6.2.1** 由于退漆水对一些有机物如橡胶、涂层等具有很强的腐蚀性,故排水沟内应采取防腐措施。毗邻建设的飞机喷漆区或飞机维修区一般为不同的防火分区,且火灾危险性较大,为避免火灾蔓延,要求其排水沟之间不应连通,或采取设水封的措施。

**6.2.2** 飞机清洗和退漆废水的特点为含有一类污染物的高浓度、较难降解、间歇排放的有机废水,其水质分为飞机清洗废水和飞机退漆废水两种。飞机清洗废水中不含有一类污染物,但含有较高浓度的石油类、表面活性剂等二类污染物,该废水 COD 一般在



1000mg/L 左右,目前飞机清洗剂多为环保产品,可在自然界中降解;飞机退漆废水中含有一类污染物,同时含有大量悬浮物、有机溶剂、芳香烃衍生物等,浓度高,较难降解,该废水 COD 一般在 6000mg/L 左右。

**6.2.3** 由于 I、II 类机库的消防用水一般远远大于喷漆区内排水沟的排水能力,且排水沟一般通过污水提升泵将生产废水提升至污水处理站,消防时消防废水充满排水沟后可能会溢流入机库地下排水沟使排水沟内充满消防水,或可能使污水处理站调节池溢流,如无妥善措施,消防废水会造成机库地下室进水,造成不必要的损失;故当喷漆机库建有地下室时,应避免喷漆机库地沟及设于地下室的通风室与地下室其他用房连通,通风室宜设置单独的出入通道。

初期消防排水含污染物较多,将对环境造成污染,故宜储存处理,储存初期消防排水水池可按前 10min 的消防水量考虑。

**6.2.4** 由于退漆水对一些有机物如橡胶、涂层等具有很强的腐蚀性,如某维修基地机库输送退漆废水的潜污泵,每年需更换一次潜水电机的防水橡胶,对生产运行带来很大影响,故作此规定。

**6.2.5** 为避免飞机喷漆区内可燃气体通过排水明沟进入飞机喷漆机库地下室等其他非爆炸危险区,故作此规定。

**6.2.7** 由于防腐性能较好的有机管材发展较快,故在规范条文中未对管材作具体的规定,输送退漆水的管道一般采用不锈钢管、工业型 CPVC 管道等。

## 6.3 消防设施

**6.3.1** 飞机喷漆机库与飞机库的火灾危险性相似,故本条文中的 I、II、III 类飞机喷漆机库飞机喷漆区灭火系统的设置分别对应现行国家标准《飞机库设计防火规范》GB 50284 中的 I、II、III 类飞机库停放和维修区内灭火系统设置的有关规定。

**6.3.2** 不带油飞机的灭火系统设置是借鉴美国消防协会《飞机库

防火标准》NFPA 409(2004年版)的有关规定。由于飞机仅带小于总油量0.5%的油,已不能形成航空煤油的大规模流淌火灾,当钢屋架采取外包敷防火隔热板或喷涂防火隔热涂料等措施,使其达到规定的耐火极限后,可不设屋架内自动喷水灭火系统。

**6.3.4** 本条是参考美国消防协会《飞机维修标准》NFPA 410(2010年版)第10.2.8条的规定,其原文为:飞机进行清洗、退漆或喷漆工作时,在紧靠作业面附近,至少放置1台规格不小于20-B、C的灭火器,在工作区域内放置1台规格不小于80-B、C的灭火器,这些灭火器随时可用。

此条中的灭火器配置级别B、C均为美国标准,与我国不同。为便于工程设计应用,同时便于我国设计人员执行,在本条中参考现行国家标准《建筑灭火器配置设计规范》GB 50140中的灭火级别,修正系数 $K$ 用于灭火器级别计算,采用 $K=0.15\sim 0.20$ ,计算结果接近美国消防协会的上述规定。喷漆区内灭火器布置应满足每个工位设置最少2具5kg干粉(或9L泡沫)手提式灭火器,3具50kg干粉(或60L泡沫)的推车式灭火器,并按飞机停放的具体情况临时布置在飞机附近。灭火器平时可放置在灭火器间或飞机喷漆区墙周边。

## 7 供暖、通风和空气调节

### 7.1 供暖

7.1.3 散热器供暖系统主要通过对流传热,舒适性较好,运行费用较低,是首先考虑的供暖方式。

散热器供暖系统主要用于飞机喷漆区非工作状态,喷漆工作时与通风加热系统共同为机库服务。非工作状态,供暖系统一般要满足室内工作温度 $16^{\circ}\text{C}$ ,由于飞机喷漆区空间大且布置散热器的位置有限,在严寒或寒冷地区热媒温度较低时,有时较难达到室内工作温度,但至少不能低于值班供暖温度 $5^{\circ}\text{C}$ 。其他无特殊要求的生活、办公辅助用房,则完全依靠散热器供暖系统来满足室温要求。

一般飞机喷漆区及生产辅助用房的面积和体积较大,能布置散热器的有效面积不足,故通过提高热媒温度增大散热器的散热量,减少通风加热系统的工作时间。

7.1.6 飞机喷漆区冬季供暖热负荷主要包括:围护结构的耗热量、门窗缝隙冷风渗透耗热量和机库大门开启时进入室内的冷空气耗热量,还应包括由室外进入室内的冷体飞机耗热量等。为防止开启大门时大量冷空气的侵入,在严寒地区宜考虑在大门上侧设置热风幕,此热风幕仅在大门开启后短时间内使用,可以达到缩短室内升温时间的目的。

7.1.7 考虑飞机喷漆区防爆防尘的特殊性,应选用表面光滑、便于清理的散热器。暗装会存在死角,不利于空气流动,可燃气体易积存,故应明装。

7.1.8 飞机喷漆区的喷漆工位属于爆炸危险区域划分等级的1区和2区,调漆间、漆料暂存间及其他甲、乙类房间均属于防爆房

间,这些区域严禁空气循环。

## 7.2 生产供热、加湿

- 7.2.1 生产供热具有温度高、升温时间短的特点,为满足生产需求,因此要求热媒温度较高。但从人员和设备本身的安全性考虑,采用蒸汽时蒸汽压力不宜超过 0.3MPa。

7.2.2~7.2.4 飞机喷漆机库属工业建筑,目前国家尚缺少工业建筑的节能标准。飞机喷漆区空间大、风量大、升温效果与围护结构关系密切,从节能角度考虑,围护结构的保温隔热要求可参照现行国家标准《民用建筑热工设计规范》GB 50176 的有关规定。

一般飞机喷漆区喷漆与干燥在同一个工位,由于要求干燥温度相对较高,因此对建筑围护结构的热工性能要求相应提高,目的是减少围护结构的热损失,降低能耗。首先,围护结构的保温要求参照现行国家标准《民用建筑热工设计规范》GB 50176 或《采暖通风与空气调节设计规范》GB 50019 的最小传热阻规定。当按此确定保温材料的厚度时,保温材料的导热系数  $\lambda$  及蓄热系数  $S$  应按现行国家标准《民用建筑热工设计规范》GB 50176 进行修正。

7.2.5 减少升温时间,可通过提供送风温度或增大热风循环系统风量来实现。但应根据热源的容量和工艺要求,经综合比较后确定。

7.2.6 加湿方法首先宜采用高压饱和蒸汽快速吸收式;当无蒸汽源时,可采用高压微雾的方式,但对水质要求高,成本相应也高;如加湿量不大,且送风温度较高时,也可以采用多级湿膜循环水方式。加湿过程应有充分的加湿长度。加湿方法可根据房间的空间大小、湿度的精度要求、清洁度的要求、使用维护情况等确定。

## 7.3 通 风

7.3.1 为保证喷漆时的空气质量,防止室外灰尘进入室内,室内应保证微正压。

**7.3.2** 排除所产生的有害物最有效的方法是局部排风。由于飞机为不规则体,又有工作平台,无法实现局部排风,故将全面送、排风的气流组织成控制漆雾扩散、尽量保证操作人员呼吸区不被漆雾污染的方式。气流组织方式主要有上送下排、上送侧下排、侧送下排、侧送侧下排。

对于涂装工业的喷漆室,在手动喷漆且无干扰气流时,工作区控制风速一般要求为  $0.50\text{m/s} \sim 0.80\text{m/s}$ 。但飞机喷漆区的空间大,且操作人员大都戴有防护口罩和眼镜,穿有防护服,因此气流控制范围和速度可根据具体工程适当调整。

当采用两种气流组织方式时,易产生干扰形成涡流区,故需注意气流的搭接。

**7.3.3** 采用风幕可以将喷漆工位与非喷漆区域适当隔离,保护非喷漆区不受漆雾的影响,起到一定的隔离作用。此方式在天津某飞机喷漆机库的实际工程中已采用,有一定的效果。

**7.3.4** 要充分实现全空气覆盖的气流组织方式,最好是靠近工作区上方满布风口,且送风风速较低,形成垂直单向气流。由于工作区的高度随不同部位而不同,要想在不同高度的工作区得到相近的气流流速,就必须要求各处送风口的类型、送风量、射程或出口风速均不同。但在实际工程中,由于各种条件的限制,很难实现。对于高大空间,希望选用的风口具有高阻特性,便于系统平衡,保证每个风口同一射程的核心风速比较接近,通过诱导周围的空气边混合边扩展,在操作区上方形成很好的气流搭接,使操作区各点的控制风速差值尽量小,防止喷漆工位的漆雾扩散并有组织地排走。

**7.3.6** 对大、中型飞机喷漆时,可按照喷漆的生产情况分别控制不同部位的送、排风系统。这样既保证通风效果又达到节能目的。

**7.3.7** 进风系统虽经初效和中效两级过滤后仍难以保证喷漆质量要求时,可在送风口设置末端过滤器,但将增加一定投资和维护费用。

如某飞机喷漆机库由于送风机组和风管内出现锈蚀现象,有许多杂质经送风系统进入厂房,最终影响到喷漆质量。

**7.3.8** 地面排风口宜设置过滤装置,是为防止漆皮、工具等杂物掉入地沟,但同时需考虑不要增加过多的风阻。

**7.3.9** 随着国家对各行业废气排放监管力度的加强和人们环保意识的提高,喷漆废气的净化处理要求也在不断提高。因此严禁将喷漆作业产生的漆雾及有机废气未经处理直接排至室外大气。排风系统废气净化的方式一般有干式和湿式两种,我们以往常采用的净化方式多为湿式(药剂水喷淋,主要净化漆雾),有时另加干式(活性炭吸附,主要净化有机废气),但由于湿式带水,影响活性炭吸附效率,故湿式加活性炭吸附方式采用得并不多。干式漆雾过滤是 20 世纪 80 年代以后欧美国家相继采用水洗式漆雾过滤方式后的又一种新方法。

具体采用哪种方法应根据工艺条件和漆雾成分(含苯漆、无苯漆)及各组分的浓度、过滤效率、机房面积和层高、生产负荷、是否有污水处理站和投资情况等综合分析比较后确定。

**7.3.18** 全热和显热方式的选择,应根据系统性质、气候特点、投资、运行、维护等情况确定。

## 7.5 防火与防爆

**7.5.1** 送风干管上的防倒流装置,可采用止回阀或电动阀。

**7.5.3** 本条规定了应设置防火阀的部位。风管是建筑内部火灾蔓延的途径之一,为防止火灾通过风管蔓延,防火阀的设置是必须采取的措施。

**7.5.4** 由于飞机喷漆区送风系统在循环工况(干燥工况)时,送回风管内的温度较高(取决于干燥温度),因此其防火阀的选择参照现行国家标准《建筑设计防火规范》GB 50016—2006 第 10.3.14 条的确定方法及现行国家标准《防火阀试验方法》GB 15930 的规定,易熔片及其他感温元件应装在容易感温的部位,其作用温度宜

比通风系统在正常工作时的最高温度高 25℃。

**7.5.5 防爆排风系统**排出的气体易燃易爆,容易通过风管蔓延到建筑物的其他部位,因此,其排风管严禁穿过防火墙和有爆炸危险性房间的隔墙,且不应暗装。

## **7.6 监测与控制**

**7.6.5 干燥工况的循环风系统**随运行时间加长而使有机废气的浓度逐渐增大。为安全起见,设置可燃气体浓度监测,当可燃气体浓度到达爆炸下限的 25%时,应开启部分排风系统,补充适当新风,降低系统中可燃气体浓度。

**7.6.7 特别是在干燥工况的热风循环系统**,为防止风机停止后,高温热媒的余热尚存,使机组内温度过高,故设置停机顺序。

## 8 供 气

**8.0.1** 利用现有气源经外管线引入飞机喷漆机库时,宜在入口处设置空气过滤器、吸附式干燥器等净化装置。

**8.0.3** 喷漆作业人员呼吸所需压缩空气系统应配过滤装置,包括颗粒物过滤器、聚合过滤器、空气呼吸过滤器、一氧化碳监视器及活性炭过滤器。

**8.0.4** 根据现行国家标准《企业能源计量器具配备和管理通则》GB/T 17167 的有关要求,用气厂房应装流量计,故本条作相应的规定。

**8.0.5** 压缩空气管道的管材和附件的选择,对于确保压缩空气的气质十分重要。若管材和附件选择不当,常会使已经干燥、净化的压缩空气受到污染,降低喷漆质量。



## 9 电 气

### 9.1 供 配 电

**9.1.1** 消防用电设备包括消防车通道的大门驱动机构、火灾事故应急照明、火灾自动报警和控制系统、防排烟设备、消防泵等。关于电源的设置,现行国家标准《供配电系统设计规范》GB 50052 中已有具体的说明。

**9.1.2** 喷漆生产工艺过程及漆料储存场所存在爆炸和火灾危险的可能性较大,为确保飞机喷漆机库电源的安全性,本条突出了变电所的平面布置及选择变压器时应把握的主要原则,以消除和降低产生不安全的各种因素。

**9.1.5** 电线、电缆的阻燃级别包括 A 级、B 级、C 级三个等级,应根据使用场所的性质、火灾危险性、火灾扑救和人员疏散难度,以及同一电缆通道内电缆的非金属部分的含量来确定。

**9.1.6** 装设电能计量表用于主要耗能设备的能耗管理。

### 9.2 照 明

**9.2.1、9.2.2、9.2.4** 照明设计在满足生产工艺要求的前提下,以现行国家标准《建筑照明设计规范》GB 50034 的有关规定为基础,在灯具和光源的选型、能耗指标、控制方式等各方面强调整能设计,方便使用。

**9.2.3** 飞机喷漆机库为高大空间,灯具悬挂高度通常为十几米甚至二三十米,任何坠落物都可能对人员或飞机造成很大的伤害。

**9.2.5** 飞机侧面和上部喷漆作业时需要利用喷漆作业平台或工作梯架,操作人员处于高空作业状态,且多层狭窄的作业平台和楼梯对人员疏散造成不利的影响。夜间一旦照明中断,工作人员将

处于潜在的危险当中。安全照明的照度标准依据现行国家标准《建筑照明设计标准》GB 50034 的有关规定。

**9.2.6** 喷漆作业中释放大量易燃易爆气体,入口上方设置工作状态显示灯箱,警告进入的人员注意安全,禁止携带危险装备进入。可采用“正在喷漆”等白底红字醒目的发光灯箱。

### **9.3 防雷、接地和等电位联结**

**9.3.1** 飞机喷漆机库内大部分区域划分为爆炸性气体危险环境,应按照第二类防雷建筑物的要求设防。

**9.3.4** 将建筑物金属构件、接地导体及各种金属设施进行等电位联结,可有效消除电位差、释放静电电荷,减少电火花引发的火灾和爆炸事故。

### **9.4 电气控制**

**9.4.3** 飞机喷漆区主通风机工作后才能开启喷漆用供气系统,确保易燃易爆气体及时排出机库。通风机房空间比较狭小,连锁启动机房通风系统,减少泄漏的漆雾在机房内积聚。

### **9.5 火灾自动报警及控制**

**9.5.1** 飞机喷漆机库属于火灾危险性较大的场所,且飞机价格昂贵,因此应设置火灾自动报警系统。

**9.5.2** 飞机喷漆作业时,使用的漆料和稀释剂中的可燃液体挥发出的可燃蒸气与空气形成的混合物在条件适宜的情况下,会发生爆炸燃烧,为此需要实时探测可燃气体浓度。依据现行国家标准《爆炸和火灾危险环境电力装置设计规范》GB 50058 第 2.2.4 条规定“爆炸危险区域内的通风,其空气流量能使易燃物质稀释到爆炸下限值的 25% 以下时,可定为通风良好”。为此本条规定可燃气体浓度达到爆炸下限的 25% 时,联动开启相应的通风设备。此规定也与现行国家标准《石油化工可燃气体和有毒气体检测报警

设计规范》GB 50493 第 5.3.3 条“可燃气体的一级报警设定值小于或等于 25% 爆炸下限”的规定相一致。

**9.5.3** 为使飞机喷漆机库在发生火灾时能够及时排烟,设置机库大门与火灾报警设备联动控制功能。

**9.5.4** 爆炸性气体混合物的级别根据最大试验安全间隙和最小点燃电流进行分级(I、II A、II B、II C),爆炸性气体混合物的组别根据其引燃温度进行分组(T1、T2、T3、T4、T5、T6)。

## 9.6 通讯及安全防范

**9.6.1** 计算机网络和电话系统可根据企业的不同性质,分别设置或者合为一个系统。

**9.6.3** 本条是根据飞机喷漆机库内安全防范要求设置的。为便于管理将监控信号送至消防控制室,管理上可将安防、消防设备设置在同一控制室。

S/N: 1580177·715



9 158017 771503 >



统一书号: 1580177·715

---

定 价: 14.00 元