

中华人民共和国建筑工业行业标准

JG/T 491—2016

建筑用网格式金属电缆桥架

Metal wire mesh cable tray for building

2016-06-01 发布

2016-12-01 实施

中华人民共和国住房和城乡建设部 发布



目 次

前言	I
1 范围	1
2 规范性引用文件	1
3 术语和定义	1
4 分类和代号	2
5 材料	3
6 要求	3
7 试验方法	6
8 检验规则.....	10
9 标志、包装、运输和贮存.....	11
附录 A (规范性附录) 网格式金属电缆托盘直线段的制造精度要求和测量方法	12
附录 B (资料性附录) 腐蚀环境的划分及不同环境下的使用选择	14
附录 C (规范性附录) 焊接点拉力试验	15
附录 D (规范性附录) 在安全工作载荷试验时施加均布载荷的方法	16
附录 E (规范性附录) 允许变形说明的示例	18

前 言

本标准按照 GB/T 1.1—2009 给出的规则起草。

本标准由住房和城乡建设部标准定额研究所提出。

本标准由住房和城乡建设部建筑电气标准化技术委员会归口。

本标准负责起草单位：罗格朗低压电器(无锡)有限公司。

本标准参加起草单位：中国建筑设计院有限公司、中国建筑科学研究院。

本标准主要起草人：高杰、马超群、杨桃锋、潘立新、强莹洁、张青、黄际超、宋鸿馨。

建筑用网格式金属电缆桥架

1 范围

本标准规定了建筑用网格式金属电缆桥架术语和定义、分类和代号、材料、要求、试验方法、检验规则、标志、包装、运输和贮存等要求。

本标准适用于民用与工业建筑室内外的网格式金属电缆桥架。

2 规范性引用文件

下列文件对于本文件的应用是必不可少的。凡是注日期的引用文件,仅注日期的版本适用于本文件。凡是不注日期的引用文件,其最新版本(包括所有的修改单)适用于本文件。

GB/T 228.1 金属材料 拉伸试验 第1部分:室温试验方法

GB/T 699 优质碳素结构钢

GB/T 2518 连续热镀锌钢板及钢带

GB/T 9799 金属及其他无机覆盖层 钢铁上经过处理的锌电镀层

GB/T 10125 人造气氛腐蚀试验 盐雾试验

GB/T 13384 机电产品包装通用技术条件

GB/T 13912 金属覆盖层 钢铁制件热浸镀锌层技术要求及试验方法

GB/T 18684 镀铬涂层 技术条件

GB/T 20878 不锈钢和耐热钢 牌号及化学成分

GB/T 21762 电缆管理 电缆托盘系统和电缆梯架系统

3 术语和定义

下列术语和定义适用于本文件。

3.1

网格式金属电缆桥架(WM) metal wire mesh cable tray

由网格式金属电缆托盘直线段及连接件连接组成的组件。

3.2

网格式金属电缆托盘直线段 metal wire mesh cable tray length

由金属网格整体折弯加工成型的一个底面和两个侧面组成的用于承载电缆的槽形部件。

3.3

金属网格 metal wire mesh grating

由横向与纵向钢丝以一定的间距按正交形式组合,通过焊接形成的平面式构件。

3.4

连接件 connecting device

用于网格式金属电缆托盘直线段之间的端头处连接,以构成连续刚性结构系统所必须的配件。

3.5

安全工作载荷(SWL) safe working load

在正常使用中可安全施加的最大载荷。

3.6

均布载荷(UDL) uniformly distributed load

均匀地施加到给定区域的载荷。

3.7

跨距 span

两个相邻支撑件中心之间的距离。

3.8

载荷加载块 load distribution plate

为了试验目的在试样上施加点载荷的工具。

3.9

跨距中部偏差 the mid span deflection

水平安装时,处于跨距中部的靠近桥架侧面两个测量点的偏差值的算术平均值。

3.10

横向偏差 transverse deflection

水平安装时,忽略纵向偏差沿桥架底面宽度方向的垂直偏差。

3.11

应力速率 stress rate

单位时间应力的增加。

4 分类和代号

4.1 分类

4.1.1 按材质及防腐层处理方式分

网格格式金属电缆桥架的材质及防腐层处理方式的分类和代号应符合表 1 规定。

表 1 网格格式金属电缆桥架的材质及防腐层处理方式的分类和代号

材质及防腐层处理方式	碳钢				不锈钢	
	连续热镀锌	电镀锌	热镀锌	锌铬涂层	022Cr19Ni10	022Cr17Ni12Mo2
代号	GS	EZ	GC	DC	304L	316L

4.1.2 按网格格式金属电缆托盘直线段的规格分

网格格式金属电缆托盘直线段的常用规格应符合表 2 规定。

表 2 网格式金属电缆托盘直线段的常用规格

单位为毫米

高度	宽度											
	50	100	150	200	250	300	350	400	450	500	550	600
30	√	√	√	√	√	√	√	—	—	—	—	—
50	√	√	√	√	√	√	√	√	√	√	√	√
100	—	√	√	√	√	√	√	√	√	√	√	√
150	—	—	—	√	√	√	√	√	√	√	√	√

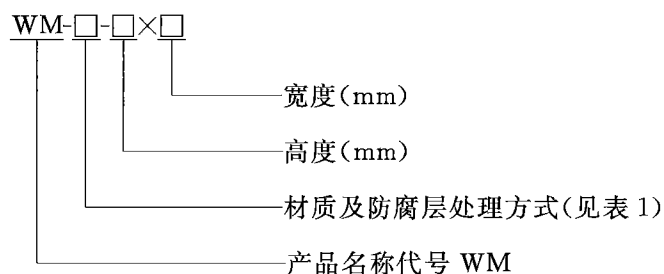
注 1: 所标尺寸均为桥架的内尺寸,网格式金属电缆托盘直线段长度均为 3 000。
注 2: 符号“√”表示常规的推荐尺寸,符号“—”表示非常规尺寸(具体尺寸按制造商定义)。

4.1.3 连接件的分类

网格式金属电缆桥架的连接件的材质及规格分类应与直线段匹配选用。

4.2 标记

网格式金属电缆桥架的标记由产品名称代号、材质、直线段的规格组成。



示例:

材质为碳钢,防腐层处理方式为热镀锌,高度为 50 mm,宽度为 300 mm 的网格式金属电缆托盘直线段的标记为: WM-GC-50×300。

5 材料

- 5.1 碳钢材材料应符合 GB/T 699 的规定。
- 5.2 连续热镀锌材料应符合 GB/T 2518 的规定。
- 5.3 电镀材料应符合 GB/T 9799 的规定。
- 5.4 热镀锌材料应符合 GB/T 13912 的规定。
- 5.5 镀铬涂层材料应符合 GB/T 18684 的规定。
- 5.6 不锈钢材料应符合 GB/T 20878 的规定。

6 要求

6.1 外观

- 6.1.1 连续热镀锌应符合 GB/T 2518 的规定。
- 6.1.2 电镀锌涂层表面应均匀、光亮,不应有起皮、气泡、花斑、局部未镀、划伤等缺陷。

6.1.3 热镀锌涂层表面应均匀、无毛刺、过烧、挂灰、伤痕等缺陷；每件桥架上直径小于 2 mm 的漏镀点每米不应超过 2 个；且在任一 0.01 m² 面积内不应有两个及两个以上漏镀点。

6.1.4 锌铬涂层应符合 GB/T 18684 的规定。

6.2 制造精度

6.2.1 网格式金属电缆托盘直线段的尺寸精度

网格式金属电缆托盘直线段的尺寸精度应符合附录 A 中 A.1 的要求。

6.2.2 网格式金属电缆托盘直线段的平整度精度

网格式金属电缆托盘直线段平整度精度应符合附录 A 中 A.2 的要求。

6.2.3 网格式金属电缆托盘直线段的质量要求

网格式金属电缆托盘直线段标准长度为 3 000 mm 时，其各规格对应的质量不应大于表 3 的规定。

表 3 直线段的质量

单位为千克

高度 /mm	宽度/mm											
	50	100	150	200	250	300	350	400	450	500	550	600
30	1.2	1.6	2.0	3.0	3.2	4.5	5.0	6.5	—	—	—	—
50	20	2.5	3.2	4.0	5.2	6.0	7.0	9.0	10.0	10.5	11.0	11.5
100	—	4.0	5.2	6.2	7.2	9.0	10.0	10.5	11.0	11.5	12.0	13.0
150	—	—	—	9.0	10.0	10.5	11.0	11.5	12.0	13.0	—	—

注：标定的质量对应的网格式金属电缆托盘直线段长度为 3 000 mm。

6.3 焊接质量

6.3.1 焊接点不应有烧结、焊渣，钢丝断面应平整无披锋，不应有尖锐毛刺和凸起。

6.3.2 金属网格内每两根交叉钢丝之间的焊接点能承受应不小于 5 000 N 的拉力，金属网格边缘每个焊接点能承受应不小于 4 000 N 的拉力。试验后，焊接点处应无可见的裂纹。

6.4 防腐性能

6.4.1 网格式金属电缆桥架表面防腐层厚度应符合表 4 的规定。

表 4 表面防腐层的厚度要求

防腐层处理方式	防腐层厚度
连续热镀锌	275 g/m ³ ± 10% g/m ³
电镀锌	12 μm ± 2 μm
热镀锌	55 μm ~ 80 μm
锌铬涂层	6 μm ± 1 μm

6.4.2 材质为碳钢材料的网格式金属电缆桥架在经过不低于表 5 所示的盐雾试验周期测试后,产品不应出现大于 5% 表面积的红锈。预期使用的腐蚀环境的划分及不同环境下的使用选择参见附录 B。

表 5 盐雾试验周期

防腐层处理方式	盐雾试验周期/h
连续热镀锌	96
电镀锌	155
热镀锌	650
锌铬涂层	650

6.5 电气连续性

6.5.1 网格式金属电缆桥架应具有可靠的电气连续性。

6.5.2 网格式金属电缆桥架电气连续性的技术要求为:在有接头处的连接电阻应不超过 50 mΩ,在无接头处的连接电阻不应超过 10 mΩ/m。

6.6 安全工作载荷性能

6.6.1 网格式金属电缆桥架的安全工作载荷(SWL)能力应满足表 6 的要求。

表 6 安全工作载荷(SWL)能力

单位为牛顿/米

跨距 m	高度 mm	宽度/mm											
		50	100	150	200	250	300	350	400	450	500	550	600
1.5	30	100	100	100	150	150	200	250	300	—	—	—	—
	50	200	200	300	350	500	650	850	1 000	1 000	1 000	1 050	1 050
	100	—	400	550	800	1 000	1 200	1 200	1 200	1 300	1 450	1 450	1 450
	150	—	—	—	1 400	1 400	1 400	1 450	1 500	1 500	1 500	—	—
2.0	30	50	50	50	100	100	100	150	200	—	—	—	—
	50	100	100	200	250	300	400	500	600	600	600	650	650
	100	—	300	400	550	700	800	800	800	800	850	850	850
	150	—	—	—	900	900	900	950	1 000	1 000	1 000	—	—

6.6.2 在安全工作载荷(SWL)作用下,每个跨距的实际跨距中部偏差不应超过跨距的 1/100;每个跨距的实际横向偏差不应超过桥架宽度的 1/20。试验过程中和试验完成后,试验样品接头部分和连接件不应损坏或出现肉眼可见的裂缝。

6.6.3 试验样品在 1.7 倍的安全工作载荷(SWL)作用下,试验保持原状,持续 30 min,试验样品应能承受该载荷而不断裂,在此载荷下,试验样品的弯曲和变形是允许的。

7 试验方法

7.1 外观

网格式金属电缆桥架的外观检查应在自然光下 1 m 距离目测和手触摸检验相结合的方法进行检验。

7.2 制造精度

7.2.1 网格式金属电缆托盘直线段的制造尺寸精度(长度除外)和平整度精度应采用分辨率不小于 0.02 mm 的游标卡尺或其他类似量具进行测量,长度的制造尺寸精度应采用分辨率不小于 1 mm 的钢卷尺或其他类似量具进行测量。测量方法应按附录 A 执行。

7.2.2 网格式金属电缆托盘直线段的重量应采用分辨率不小于 0.01 kg 的电子秤测量。

7.3 焊接质量

7.3.1 焊接外观应按 7.1 的方法执行。

7.3.2 焊接点拉力试验应按附录 C 的方法执行。

7.4 防腐性能

防腐性能试验应按 GB/T 10125 提供的方法执行。

7.5 电气连续性

电气连续性试验应按 GB/T 21762 提供的方法执行。

7.6 安全工作载荷性能

7.6.1 一般试验条件

7.6.1.1 试验应在常温下进行。

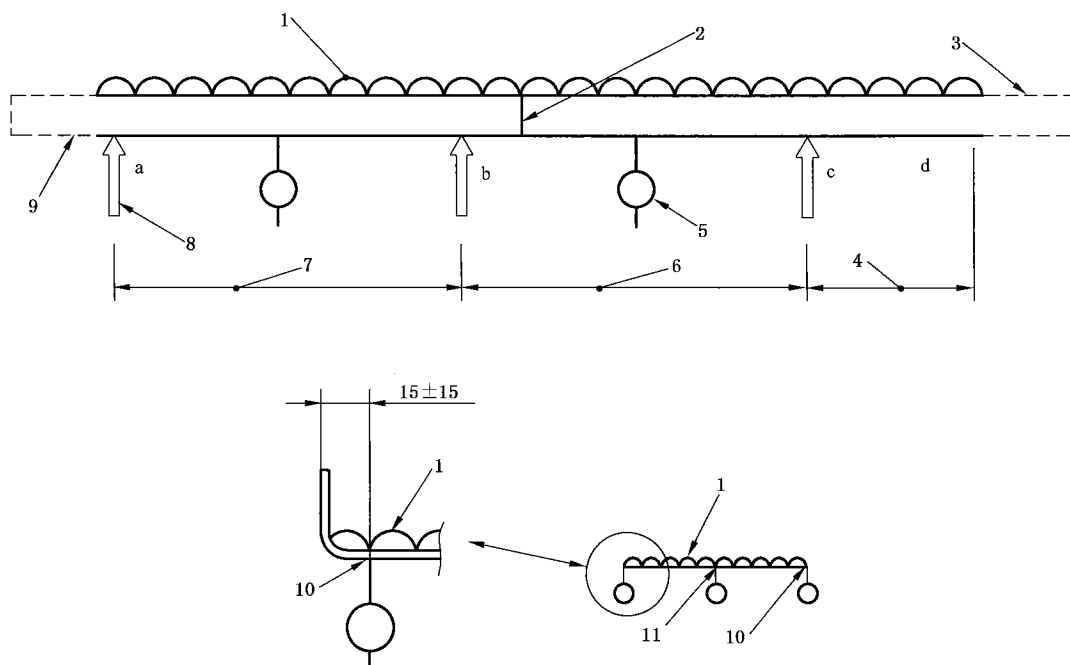
7.6.1.2 所有载荷应均匀地分布在试验样品上,如附录 D 所示。施加载荷时,即使在试验样品极度变形的情况下,也要使载荷均匀分布(即 UDL)。

7.6.1.3 通过刚性载荷加载块将载荷施加到试验样品上。载荷加载块宜为钢制矩形块,尺寸为长 120 mm \pm 1 mm,宽 40 mm \pm 1 mm。必要时,为保证载荷均匀分布的要求,可采用其他形状和尺寸的载荷加载块,但其最大外形尺寸应不大于长 300 mm \pm 2 mm,宽 80 mm \pm 1 mm。

7.6.1.4 载荷宜由重量不等的若干钢制矩形块或其他机械装置提供,总载荷等于施加的载荷质量和载荷加载块质量之和。

7.6.1.5 试验样品应放置在如图 1 或图 2 所示的刚性支撑 a、b、c 上或图 3 所示的刚性支撑 a、b 上,所有支撑在一个水平面上,宽度为 45 mm \pm 5 mm。

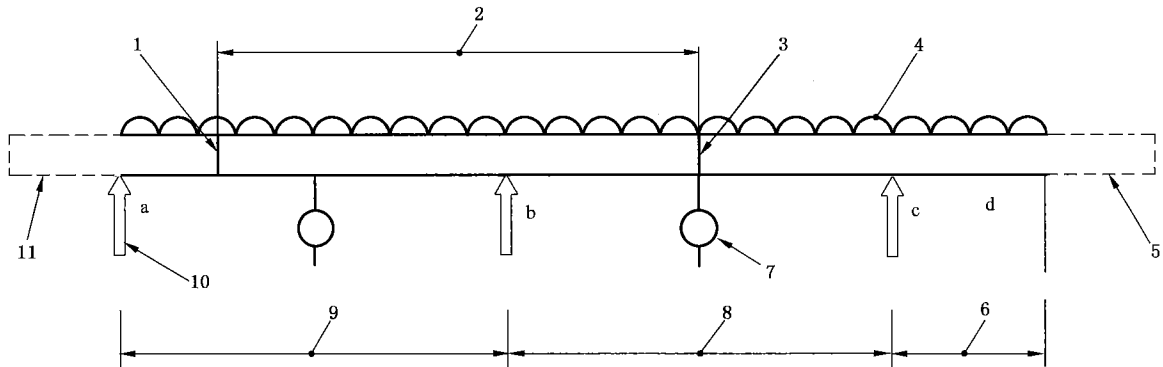
单位为毫米



说明：

- 1 ——指均布载荷(UDL)的符号；
- 2 ——接头；
- 3 ——最大无载荷悬垂长度 ≤ 500 ；
- 4 ——悬臂为 $0.4L$ ；
- 5 ——偏差测量点的符号；
- 6 ——中间跨距为 L ；
- 7 ——端部跨距为 L ；
- 8 ——指示支撑位置的符号；
- 9 ——最大无载荷悬垂长度 ≤ 500 ；
- 10 ——产品边缘 30 mm 内的点作为偏差测量点，两个测量点的偏差值为 X_1 和 X_2 ，跨距中部偏差 $\bar{X} = (X_1 + X_2)/2$ ；
- 11 ——宽度中间点作为偏差测量点，该测量点的偏差值为 X' ，横向偏差 $\Delta X = X' - \bar{X}$ ；
- a ——支撑；
- b ——支撑；
- c ——支撑；
- d ——载荷端部。

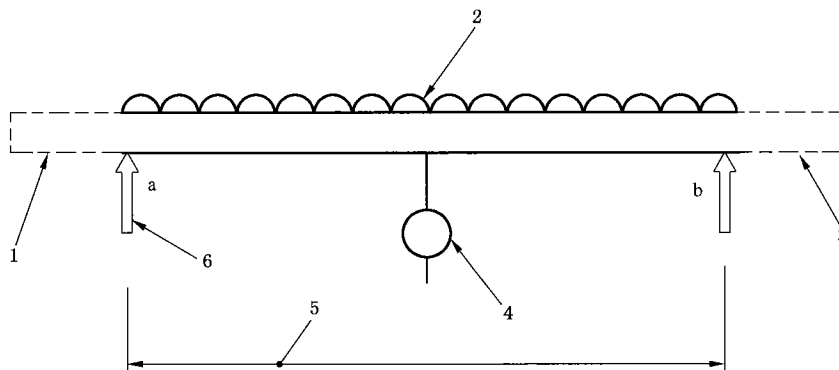
图 1 安全工作载荷试验安排



说明：

- 1 —— 为了试验目的,在跨距 a~b 中可能要求有一个接头,因为在跨距 b~c 之间的接头应在跨距中点位置;
- 2 —— 产品标准段;如果接头不在跨距 b~c 的中间位置,为了试验目的,试验时可能会截去一段;
- 3 —— 接头在跨距 b~c 的中点处;
- 4 —— 指均布载荷(UDL)的符号;
- 5 —— 最大无载荷悬垂长度 ≤ 500 ;
- 6 —— 悬臂为 $0.4L$;
- 7 —— 偏差测量点的符号;
- 8 —— 中间跨距为 L ;
- 9 —— 端部跨距为 L ;
- 10 —— 指示支撑位置的符号;
- 11 —— 最大无载荷悬垂长度 ≤ 500 ;
- a —— 支撑;
- b —— 支撑;
- c —— 支撑;
- d —— 载荷端部。

图 2 多跨距水平安装,安全工作载荷试验安排



说明：

- 1 ——最大无载荷悬垂长度 ≤ 500 ；
- 2 ——指均布载荷(UDL)的符号；
- 3 ——最大无载荷悬垂长度 ≤ 500 ；
- 4 ——偏差测量点的符号；
- 5 ——跨距为 L ；
- 6 ——指示支撑位置的符号；
- a ——支撑；
- b ——支撑。

图3 单跨距水平安装,安全工作载荷试验安排

7.6.2 多跨距水平安装,网格式金属电缆桥架的安全工作载荷(SWL)试验

7.6.2.1 试验样品应在网格式金属电缆托盘直线段及连接件上进行,以便验证安装在平坦的水平面上的多跨距网格式金属电缆桥架的安全工作载荷(SWL)。

7.6.2.2 试验安排见图1和图2。

7.6.2.3 按附录D所示,确定载荷施加点的布置。对试验样品预先施加安全工作载荷的10%,然后在 $5\text{ min} \pm 30\text{ s}$ 后撤除载荷,此时,测量仪表应调至零位。将载荷施加在每个试验样品上,在横向和纵向两个方向上连续增加至安全工作载荷(SWL),每次增量不应超过安全工作载荷(SWL)的25%。

7.6.2.4 加载后,对试验所规定的测试点测量偏差。跨距中部偏差就是靠近侧面两个测量点的偏差值 X_1 和 X_2 的算术平均值 \bar{X} ,见图1第10点。若发生明显横向的垂直变形,可在跨距中部的中心测量第三个偏差值 X' ,如图1中第11点所示,其横向偏差 ΔX 为第三个偏差测量值 X' 减去跨距中部偏差 \bar{X} 而计算得到。

7.6.2.5 将试验保持原状,每 $5\text{ min} \pm 30\text{ s}$ 测量一次偏差值,直到两组连续读数之间的差与两组连续读数中的第一组读数的比值小于2%为止,在这一点的第一组测量读数为在安全工作载荷作用下测得的偏差值。示例见附录E。

7.6.2.6 接以上试验,将试验样品上的载荷增加至安全工作载荷的1.7倍,每次增量不应超过安全工作载荷(SWL)的25%。

7.6.2.7 试验在一个试验样品上进行。如果该试验样品不满足试验要求,则在两个新试验样品上重复试验,这两个试验样品都应满足试验要求。

7.6.3 单跨距水平安装,网格式金属电缆托盘直线段的安全工作载荷(SWL)试验

7.6.3.1 试验样品应该在网格式金属电缆托盘直线段上进行,以便验证安装在平坦的水平面上的单跨

距电缆桥架的安全工作载荷(SWL)。

7.6.3.2 试验安排见图 1 和图 3。

7.6.3.3 试验方法参照 7.6.2.3~7.6.2.7 的方法执行。

8 检验规则

桥架的检验分为出厂检验和型式检验。

8.1 出厂检验

8.1.1 产品出厂前,应经制造商质量检验部门检验合格。

8.1.2 出厂检验项目见表 7,检验结果应符合要求。

8.1.3 外观项目为全检,其他项目的检验方案见表 7 规定。

表 7 检验项目及检验方法

检验项目	出厂检验	型式检验	检验方法
外观	√	√	7.1
制造精度	√ ^a	√	7.2
焊接质量	√ ^{a,b}	√	7.3
防腐性能	√ ^{a,c}	√	7.4
电气连续性		√	7.5
安全工作载荷性能		√	7.6

^a 出厂检验为抽检,抽检数量为每批产品的 2%,但不应少于 3 件。
^b 只在生产过程中检测。
^c 只检测防腐层的厚度。

8.1.4 其他项目下列情况的出厂检验方案为抽检:

8.1.4.1 抽检按批次进行抽样,同一班次同一型号连续生产的产品为一个批次。抽检数量为每批产品的 2%,但不应少于 3 件。

8.1.4.2 所有抽检的样品的所有检验项目均应合格。

8.1.4.3 如出现不合格项,则应再次加倍抽样,对不合格项进行复检,如仍不合格,则判定该批产品不合格。

8.1.4.4 判定为不合格批的产品可进行返工或返修,并重新进行抽检。

8.2 型式检验

8.2.1 型式检验项目见表 7,检验结果应符合要求。

8.2.2 有下列情况之一时,应进行型式检验:

- a) 新产品试制定型鉴定或产品转厂生产试制定型时;
- b) 产品投产后如结构、材料、工艺上有较大改变,可能影响产品性能时;
- c) 批量生产每年进行一次;
- d) 产品停产一年后恢复生产时;
- e) 国家质量检测机构或认证组织要求对该产品进行型式检验时。

9 标志、包装、运输和贮存

9.1 标志

标志应符合下列规定：

- a) 带有厂家品牌标示；
- b) 标志应清晰且不易损坏，具有等同于桥架的耐候性。

9.2 包装

厂家可自行选择合适的包装方式，但应确保产品不受环境影响以及运输过程中的磕碰、挤压的影响。具体由供需双方商定，但应符合 GB/T 13384 的规定。产品包装后，每批产品应在明显位置处配置标签。下列 a)项～e)项内容应在标签上给出，包装箱中应附上 f)项～j)项内容的文件资料。

- a) 产品名称、型号及规格；
- b) 产品制造厂名称或商标；
- c) 收货单位名称；
- d) 收、发货站名；
- e) 重量；
- f) 装箱清单；
- g) 产品合格证书；
- h) 产品材质证明；
- i) 产品使用说明书；
- j) 出厂检验报告。

9.3 运输

产品在运输过程中不应受到机械损伤，应避免强烈撞击和直接淋雨、淋雪。

9.4 贮存

9.4.1 储存场所应干燥、有遮盖，应避免有害腐蚀性物质的侵蚀。

9.4.2 产品之间的空间应配置适量的半软垫衬，以免重压变形。

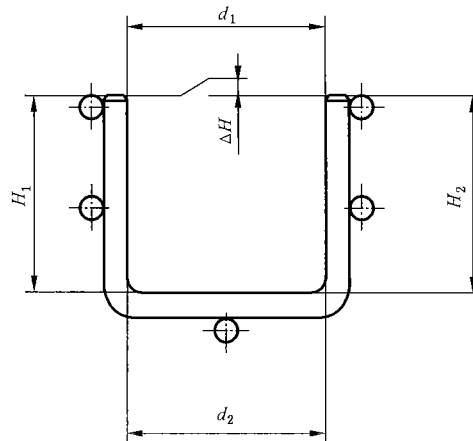
附录 A
(规范性附录)

网格式金属电缆托盘直线段的制造精度要求和测量方法

A.1 网格式金属电缆托盘直线段的尺寸精度要求

长度尺寸的精度要求为： ± 3 mm；顶部宽度尺寸的精度要求： $d_1^{-0.5}_{+2.5}$ mm；底部宽度尺寸的精度要求： $d_2^{-0.5}_{+1.5}$ mm；侧面高度尺寸的精度要求：在网格式金属电缆托盘直线段侧面两端的高度尺寸 H_1 和 H_2 的精度为 ± 1.5 mm，侧面的其他部位的高度尺寸 H_1 和 H_2 的精度为 ± 2.5 mm， H_1 和 H_2 的高度差 ΔH 应不大于 1.5 mm，如图 A.1 所示。

单位为毫米



说明：

d_1 —— 顶部宽度尺寸；

d_2 —— 底部宽度尺寸；

H_1 —— 侧面高度尺寸；

H_2 —— 侧面高度尺寸；

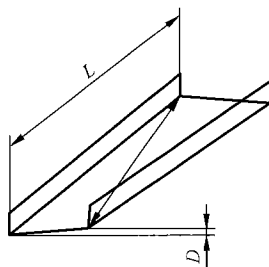
$\Delta H = |H_1 - H_2|$ ，两侧面高度差。

图 A.1 网格式金属电缆托盘直线段的尺寸精度示意

A.2 网格式金属电缆托盘直线段的平整度精度要求

A.2.1 如图 A.2.1 所示，底面的两对角高度差 $D \leq 7.5$ mm。测量时，将网格式金属电缆托盘直线段水平放置在平台上，固定底面 4 个角点的任意 3 点与平台接触，测量第 4 点与平台的高度差，交换测量所有的 4 个点，所有测量点均应符合要求。

单位为毫米



说明:

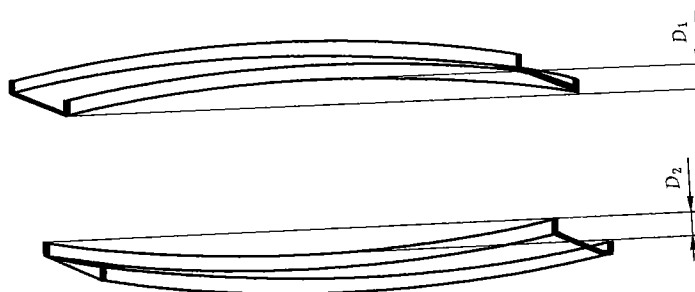
L ——长度为 3 000 mm;

D ——底面的两对角的高度差。

图 A.2.1 网格式金属电缆托盘直线段的底面平整度精度示意 1

A.2.2 如图 A.2.2 所示,网格式金属电缆托盘直线段凸型变形偏差值 $D_1 \leq 7.5$ mm,网格式金属电缆托盘直线段凹型变形偏差值 $D_2 \leq 2.5$ mm。测量凸型变形时,将网格式金属电缆托盘直线段底面朝下放置在平台上,固定底面 4 个角点与平台接触,测量底面中部与平台的高度差。测量凹型变形时,将网格式金属电缆托盘直线段底面朝上放置在平台上,固定侧面 4 个角点与平台接触,测量两侧面边缘中部与平台的高度差。

单位为毫米



说明:

D_1 ——凸型变形偏差值;

D_2 ——凹型变形偏差值。

注: 桥架长度为 3 000 mm。

图 A.2.2 网格式金属电缆托盘直线段的底面平整度精度示意 2

附录 B
(资料性附录)

腐蚀环境的划分及不同环境下的使用选择

B.1 腐蚀环境划分参照表 B.1。

表 B.1 腐蚀环境划分参考依据

环境条件	类别		
	轻度腐蚀环境	中度腐蚀环境	重度腐蚀环境
操作条件	由于风向关系,有时可闻到化学物质气味	经常能感到化学物质的刺激,但不需要佩戴防护器具进行正常工艺操作	对眼睛或外呼吸道有强烈刺激,有时需佩戴防护器具才能进行正常的工艺操作
表观现象	建筑物和工艺、电气设施只有一般锈蚀现象,工艺和电气设施只需常规维修,一般树木生长正常	建筑物和工艺、电气设施腐蚀现象明显,工艺和电气设施一般需要年度大修,一般树木生长不好	建筑物和工艺、电气设施腐蚀现象严重,设备大修间隔期间较短,一般树木成活率低
通风情况	通风条件正常	自然通风良好	通风条件不好
地理条件,含化学腐蚀性物质浓度的程度差别	内陆,没有或远离化学腐蚀性物质场所	距海滨稍远,或含化学腐蚀性物质浓度不是最严酷的场所	海滨或含化学腐蚀性物质较浓的场所
潮湿程度与温度特征	相对湿度偏高,但持续时间很短	相对湿度偏高,时间持续不属长期	湿热地区或相对湿度长期极高

B.2 桥架在不同环境下的使用选择参照表 B.2。

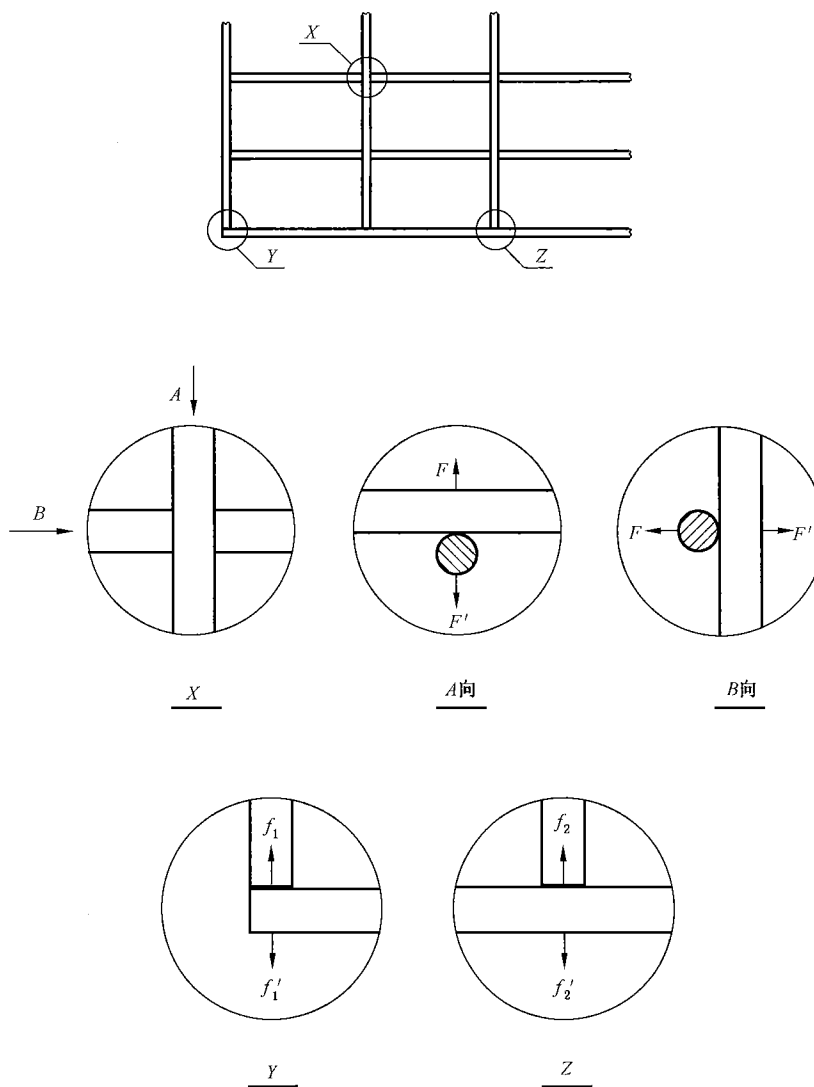
表 B.2 桥架在不同环境下的使用选择

环境条件		室内				室外		
		普通环境	潮湿环境	中度腐蚀环境	重度腐蚀环境	轻度腐蚀环境	中度腐蚀环境	重度腐蚀环境
碳钢	连续热镀锌 GS	√	—	—	—	—	—	—
	电镀锌 EZ	√	√	—	—	—	—	—
	热镀锌 GC	√	√	—	—	√	—	—
	锌铬涂层 DC	√	√	—	—	√	—	—
不锈钢	022Cr19Ni10 304L	√	√	√	—	√	√	—
	022Cr17Ni12Mo2 316L	√	√	√	√	√	√	√

注：“√”表示适用的环境；“—”表示不适用的环境。

附录 C
(规范性附录)
焊接点拉力试验

C.1 网格式金属电缆托盘直线段的典型焊接点类型及其拉力试验方向见图 C.1。



说明:

$$F = F' = 5\,000\text{ N};$$

$$f_1 = f'_1 = f_2 = f'_2 = 4\,000\text{ N}.$$

图 C.1 网格式金属电缆托盘直线段的典型焊接点类型及拉力试验方向

C.2 焊接点拉力试验方法

按照 GB/T 228.1 标准提供的试验方法进行试验。施加拉力的应力速率不大于 $60\text{ R}/(\text{MPa}/\text{s})$ 。达到规定拉力值后,保持时间不小于 30 s 。试验后,焊点不应开裂。

附录 D
(规范性附录)

在安全工作载荷试验时施加均布载荷的方法

D.1 在试验样品宽度范围内点载荷的分布

如表 D.1 所示,试验样品在宽度范围内以±2.5 mm 公差均匀分布点载荷。

图 D.1 为宽度范围内点载荷分布示例。

表 D.1 宽度范围内点载荷的数量

标称宽度/mm	点载荷的数量
≤150	1
>150~300	2
>300~600	4
>600	6

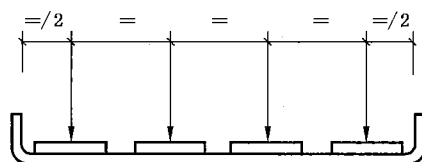


图 D.1 宽度范围内点载荷分布示例

D.2 在试验样品长度范围内点载荷的分布

如表 D.2 所示,试验样品在长度范围内以±5 mm 公差均匀分布点载荷。

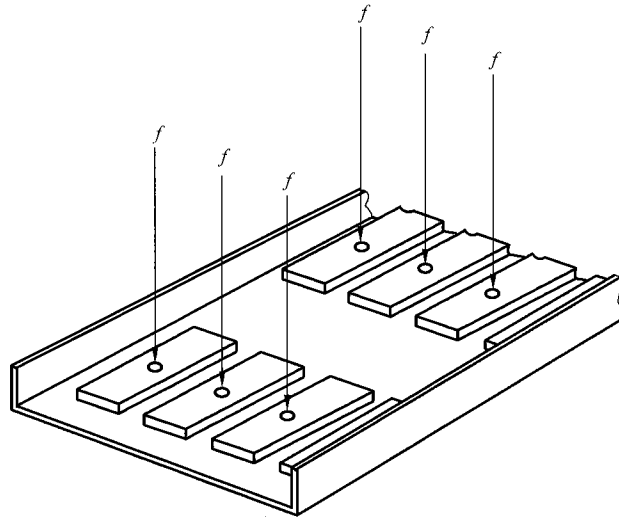
图 D.2 为载荷加载块典型布置。

图 D.3 为沿长度方向均匀分布的点载荷示例。

表 D.2 长度范围内点载荷的数量

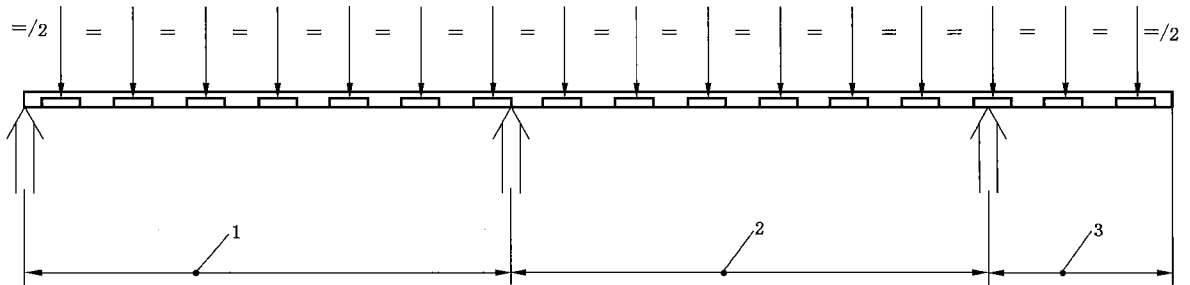
跨距/m	每个跨距内点载荷理论数量	试验样品上实施的点载荷的数量(多跨距)
≤2	5	12
>2~2.5	6	14
>2.5~3	7	16

每跨距增加 0.5 m,其理论载荷数增加 1,多跨距试验时所施加的点载荷的数量为小于或等于点载荷的理论数量乘以 2.4 的最大整数。当在载荷和测量点有冲突时,应选择高一级的每个跨距内点载荷理论数量,以避免它们之间的冲突。在网格的两个网线之间,如载荷加载块不能均匀分布,则可将载荷加载块偏移放置以便达到均匀载荷。



说明：
 f ——载荷（由钢制矩形块或机械装置提供）。

图 D.2 载荷加载块典型布置

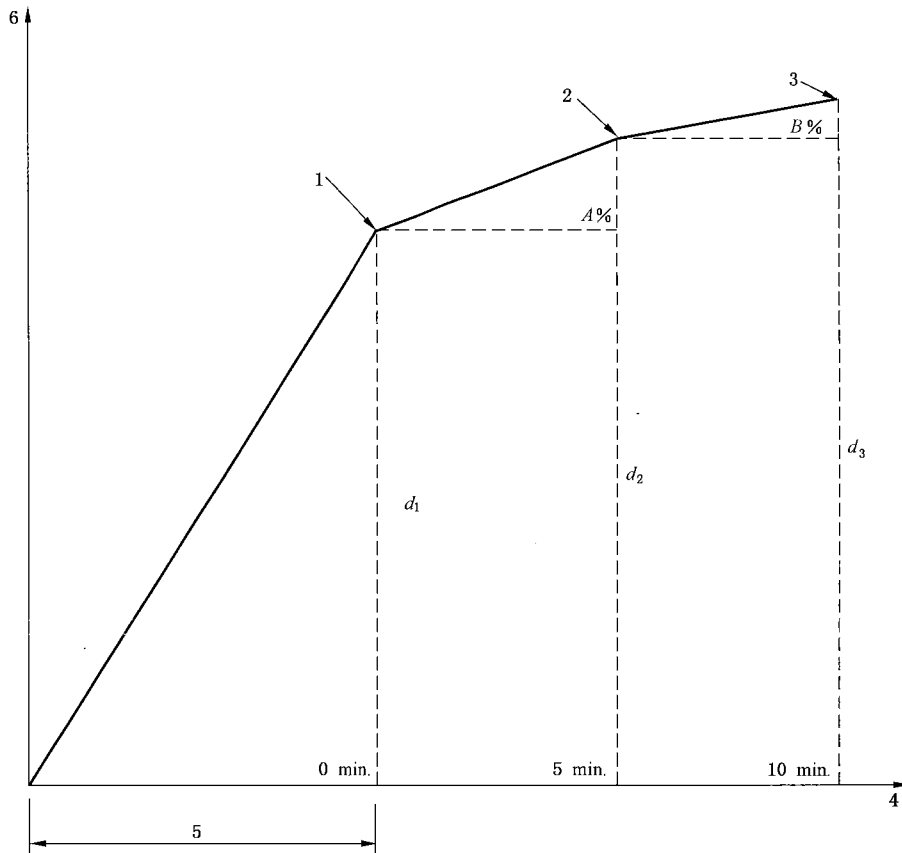


说明：
 1——端部跨距为 L ；
 2——中间跨距为 L ；
 3——悬臂为 $0.4L$ 。

图 D.3 沿长度方向均匀分布的点载荷示例

附录 E
(规范性附录)
允许变形说明的示例

如图 E.1 所示,加载到安全工作载荷(SWL)后,得到第一组读数 d_1 ,5 min 后再读取第二组数据,如果 $A\%$ 大于或等于 2% ,那么 5 min 后又得到第三组数据 d_3 并且确定了 $B\%$ 。在 $B\%$ 小于 2% 的情况下, d_2 的读数被当作在安全工作载荷(SWL)时测量的偏差。



说明:

- 1——第一组读数;
- 2——第二组读数;
- 3——第三组读数;
- 4——时间;
- 5——加载到安全工作载荷(SWL)的时间;
- 6——偏差测量值。

$$A\% = \frac{d_2 - d_1}{d_1} \times 100$$

$$B\% = \frac{d_3 - d_2}{d_2} \times 100$$

图 E.1 允许变形说明的示例

中华人民共和国建筑工业
行业 标 准
建筑用网格式金属电缆桥架
JG/T 491—2016

*

中国标准出版社出版发行
北京市朝阳区和平里西街甲2号(100029)
北京市西城区三里河北街16号(100045)

网址 www.spc.net.cn

总编室:(010)68533533 发行中心:(010)51780238
读者服务部:(010)68523946

中国标准出版社秦皇岛印刷厂印刷
各地新华书店经销

*

开本 880×1230 1/16 印张 1.5 字数 40 千字
2016年9月第一版 2016年9月第一次印刷

*

书号: 155066·2-30476 定价 24.00 元

如有印装差错 由本社发行中心调换
版权专有 侵权必究
举报电话:(010)68510107



JG/T 491—2016