



中华人民共和国国家标准

GB/T 19666—2019
代替 GB/T 19666—2005

阻燃和耐火电线电缆或光缆通则

General rules for flame retardant and fire resistant electric wires and
cables or optical fiber cables

2019-12-10 发布

2020-07-01 实施

国家市场监督管理总局
国家标准化管理委员会 发布

目 次

前言	I
1 范围	1
2 规范性引用文件	1
3 术语和定义	2
4 总则	2
5 产品型号	3
5.1 燃烧特性代号和组合	3
5.2 产品型号的组成	5
5.3 产品表示方法	5
6 燃烧性能要求	5
6.1 阻燃性能	5
6.2 耐火性能	6
6.3 无卤性能	6
6.4 低烟性能	7
6.5 低毒性能	7
7 技术要求	8
7.1 阻燃电线电缆或光缆系列	8
7.2 耐火电线电缆或光缆系列	9
8 验收规则	9
附录 A (规范性附录) 水喷淋试验方法	10
附录 B (规范性附录) 水喷射试验方法	12
附录 C (规范性附录) 毒性指数试验方法	14
参考文献	19

前 言

本标准按照 GB/T 1.1—2009 给出的规则起草。

本标准代替 GB/T 19666—2005《阻燃和耐火电线电缆通则》，与 GB/T 19666—2005 相比，主要技术变化如下：

- 适用范围增加了光缆产品(见第 1 章)；
- 增加了“低毒”的定义(见 3.5)；
- 增加了总则(见第 4 章)；
- 修改了代号 N、NJ 和 NS 的名称(见表 1, 2005 年版的表 1)；
- 增加了无卤低烟低毒阻燃系列和耐火系列燃烧特性代号组合(见 5.1.2)；
- 增加了燃烧滴落物的考核指标和试验方法(见表 4)；
- 删除了“停止供火后试样上的有焰燃烧时间不应超过 1 h”的合格指标(见 2005 年版的表 4)；
- 增加了 NJ 和 NS 的合格指标和试验方法(见表 6)；
- 增加了无卤性能中卤酸气体释出量和卤素含量的合格指标和试验方法(见表 7)；
- 修改了无卤性能中 pH 值和电导率加权值的规定(见表 7, 2005 年版的表 6)；
- 增加了“外径大于 80 mm 的电缆或光缆的最小透光率试验结果应乘以系数($d/80$)作为最终结论”的脚注(见表 8)；
- 增加了低毒性能的合格指标和试验方法(见 6.5)；
- 增加了无卤低烟低毒阻燃电线电缆和光缆的技术要求(见 7.1.3)；
- 删除了“耐火云母带的性能可参照本标准附录 C 的规定。如该耐火层在导体和绝缘之间，则允许绝缘层厚度可以减薄，但减薄后的厚度不应小于原标准厚度的 80%”(见 2005 年版的 6.4)；
- 修改了附录 A 的性质和内容(见附录 A, 2005 年版的附录 A)；
- 修改了附录 B 的性质和内容(见附录 B, 2005 年版的附录 B)；
- 修改了附录 C 的性质和内容(见附录 C, 2005 年版的附录 C)。

本标准由中国电器工业协会提出。

本标准由全国电线电缆标准化技术委员会(SAC/TC 213)归口。

本标准起草单位：上海电缆研究所有限公司、上海国缆检测中心有限公司、应急管理部四川消防研究所、华东建筑设计研究院有限公司、江苏亨通电力电缆有限公司、江苏上上电缆集团有限公司、远东电缆有限公司、浙江万马股份有限公司、广州南洋电缆有限公司、江苏中天科技股份有限公司、宝胜科技创新股份有限公司、上海凯波特种电缆料厂有限公司、远程电缆股份有限公司、上海华普电缆有限公司、广东新亚光电缆实业有限公司、金杯电工股份有限公司、无锡江南电缆有限公司、上海浦东电线电缆(集团)有限公司、昆明电缆集团股份有限公司、山东华凌电缆有限公司、中国质量认证中心、机械工业北京电工技术经济研究所。

本标准主要起草人：龚国祥、刘威、冯军、沈育祥、管新元、宋鹏、徐静、刘焕新、王志辉、谢书鸿、房权生、段春来、王岩、周雁、张志敏、杨志强、鲍启伟、陈伟、房跃斌、潘茂龙、谢志国、江晓晔。

本标准所代替标准的历次版本发布情况为：

- GB/T 19666—2005。



阻燃和耐火电线电缆或光缆通则

1 范围

本标准规定了阻燃和耐火电线电缆或光缆的燃烧特性代号、技术要求、试验方法和验收规则,包括无卤、低烟、低毒、阻燃和耐火等燃烧特性。

本标准适用于含卤、无卤、低烟、低毒的阻燃和耐火电线电缆或光缆产品。

2 规范性引用文件

下列文件对于本文件的应用是必不可少的。凡是注日期的引用文件,仅注日期的版本适用于本文件。凡是不注日期的引用文件,其最新版本(包括所有的修改单)适用于本文件。

GB/T 4208—2017 外壳防护等级(IP 代码)

GB/T 17650.1 取自电缆或光缆的材料燃烧时释出气体的试验方法 第 1 部分:卤酸气体总量的测定

GB/T 17650.2 取自电缆或光缆的材料燃烧时释出气体的试验方法 第 2 部分:用测量 pH 值和电导率来测定气体的酸度

GB/T 17651.2 电缆或光缆在特定条件下燃烧的烟密度测定 第 2 部分:试验步骤和要求

GB/T 18380.12 电缆和光缆在火焰条件下的燃烧试验 第 12 部分:单根绝缘电线电缆火焰垂直蔓延试验 1 kW 预混合型火焰试验方法

GB/T 18380.13 电缆和光缆在火焰条件下的燃烧试验 第 13 部分:单根绝缘电线电缆火焰垂直蔓延试验 测定燃烧的滴落(物)/微粒的试验方法

GB/T 18380.22 电缆和光缆在火焰条件下的燃烧试验 第 22 部分:单根绝缘细电线电缆火焰垂直蔓延试验 扩散型火焰试验方法

GB/T 18380.33 电缆和光缆在火焰条件下的燃烧试验 第 33 部分:垂直安装的成束电线电缆火焰垂直蔓延试验 A 类

GB/T 18380.34 电缆和光缆在火焰条件下的燃烧试验 第 34 部分:垂直安装的成束电线电缆火焰垂直蔓延试验 B 类

GB/T 18380.35 电缆和光缆在火焰条件下的燃烧试验 第 35 部分:垂直安装的成束电线电缆火焰垂直蔓延试验 C 类

GB/T 18380.36 电缆和光缆在火焰条件下的燃烧试验 第 36 部分:垂直安装的成束电线电缆火焰垂直蔓延试验 D 类

GB/T 19216.21 在火焰条件下电缆或光缆的线路完整性试验 第 21 部分:试验步骤和要求 额定电压 0.6/1.0 kV 及以下电缆

GB/T 19216.23 在火焰条件下电缆或光缆的线路完整性试验 第 23 部分:试验步骤和要求 数据电缆

GB/T 19216.25 在火焰条件下电缆或光缆的线路完整性试验 第 25 部分:试验步骤和要求 光缆

IEC 60331-1 电缆在火焰条件下的试验 线路完整性 第1部分:火焰温度不低于830℃的供火并施加机械冲击,额定电压0.6/1.0 kV及以下外径大于20 mm电缆的试验方法(Tests for electric cables under fire conditions—Circuit integrity—Part 1: Test method for fire with shock at a temperature of at least 830℃ for cables of rated voltage up to and including 0,6/1,0 kV and with an overall diameter exceeding 20 mm)

IEC 60331-2 电缆在火焰条件下的试验 线路完整性 第2部分:火焰温度不低于830℃的供火并施加机械冲击,额定电压0.6/1.0 kV及以下外径不大于20 mm电缆的试验方法(Tests for electric cables under fire conditions—Circuit integrity—Part 2: Test method for fire with shock at a temperature of at least 830℃ for cables of rated voltage up to and including 0,6/1,0 kV and with an overall diameter not exceeding 20 mm)

IEC 60684-2:2011 可弯曲绝缘导管 第2部分:试验方法(Flexible insulating sleeving—Part 2: Methods of test)

IEC 60754-3 取自电缆的材料燃烧过程中释出气体的试验方法 第3部分:用离子色谱法测量低水平卤素含量(Test on gases evolved during combustion of materials from cables—Part 3: Measurement of low level of halogen content by ion chromatography)

3 术语和定义

下列术语和定义适用于本文件。

3.1

阻燃 flame retardance

试样在规定条件下被燃烧,在撤去火源后火焰在试样上的蔓延仅在限定范围内,具有阻止或延缓火焰发生或蔓延能力的特性。

3.2

耐火 fire resistance

试样在规定火源和时间下被燃烧时能持续地在指定条件下运行的特性。

3.3

无卤 halogen free

燃烧时释出气体的卤素(氟、氯、溴、碘)含量均小于或等于1.0 mg/g的特性。

3.4

低烟 low smoke

燃烧时产生的烟雾浓度不会使能见度(透光率)下降到影响逃生的特性。

3.5

低毒 low toxicity

燃烧时产生的毒性烟气的毒效和浓度不会在30 min内使活体生物产生死亡的特性。

4 总则

阻燃和耐火电线电缆或光缆产品的燃烧特性应符合本标准要求,除燃烧特性之外的其他性能应符合相应的产品标准要求。

电线电缆或光缆产品在实现其阻燃和/或耐火目的同时可能会降低其原有的基本特性,或导致原有

的某些试验方法不适用。使用本标准的各方应讨论或协商一种合适的方案,在确保电线电缆或光缆产品达到阻燃和/或耐火目的同时应保证使用过程中的安全和可靠,在不降低使用过程中的安全和可靠性前提下可适当调整相应的技术指标或试验方法。

5 产品型号

5.1 燃烧特性代号和组合

5.1.1 燃烧特性代号

燃烧特性代号见表 1。

表 1 燃烧特性代号

代号	名称
Z ^a	单根阻燃
ZA ^b	阻燃 A 类
ZB	阻燃 B 类
ZC	阻燃 C 类
ZD	阻燃 D 类
	含卤
W	无卤
D	低烟
U	低毒
N	单纯供火的耐火
NJ	供火加机械冲击的耐火
NS	供火加机械冲击和喷水的耐火
^a 含卤产品,Z省略。 ^b 仅适用于 GB/T 18380.33 的 A 类,不包括 GB/T 18380.32 的 A F/R 类。	

5.1.2 燃烧特性代号组合

阻燃系列燃烧特性代号组合见表 2,耐火系列燃烧特性代号组合见表 3。有多种燃烧特性要求时,其代号按无卤(含卤省略)、低烟、低毒、阻燃和耐火的顺序排列组合。

表 2 阻燃系列燃烧特性代号组合

系列名称		代号	名称
阻燃系列	含卤	ZA	阻燃 A 类
		ZB	阻燃 B 类
		ZC	阻燃 C 类
		ZD	阻燃 D 类
	无卤低烟	WDZ	无卤低烟单根阻燃
		WDZA	无卤低烟阻燃 A 类
		WDZB	无卤低烟阻燃 B 类
		WDZC	无卤低烟阻燃 C 类
		WDZD	无卤低烟阻燃 D 类
	无卤低烟低毒 ^a	WDUZ	无卤低烟低毒单根阻燃
		WDUZA	无卤低烟低毒阻燃 A 类
		WDUZB	无卤低烟低毒阻燃 B 类
		WDUZC	无卤低烟低毒阻燃 C 类
		WDUZD	无卤低烟低毒阻燃 D 类

^a 根据电线电缆或光缆使用场合选择使用,可包括空间较小或环境相对密闭的人员密集场所等。

表 3 耐火系列燃烧特性代号组合

系列名称		代号	名称
耐火系列	含卤	N、NJ、NS	耐火
		ZAN、ZANJ、ZANS	阻燃 A 类耐火
		ZBN、ZBNJ、ZBNS	阻燃 B 类耐火
		ZCN、ZCNJ、ZCNS	阻燃 C 类耐火
		ZDN、ZDNJ、ZDNS	阻燃 D 类耐火
	无卤低烟	WDZN、WDZNJ、WDZNS	无卤低烟单根阻燃耐火
		WDZAN、WDZANJ、WDZANS	无卤低烟阻燃 A 类耐火
		WDZBN、WDZBNJ、WDBZNS	无卤低烟阻燃 B 类耐火
		WDZCN、WDZCNJ、WDZCNS	无卤低烟阻燃 C 类耐火
		WDZDN、WDZDNJ、WDZDNS	无卤低烟阻燃 D 类耐火
	无卤低烟低毒 ^a	WDUZN、WDUZNJ、WDUZNS	无卤低烟低毒单根阻燃耐火
		WDUZAN、WDUZANJ、WDUZANS	无卤低烟低毒阻燃 A 类耐火
		WDUZBN、WDUZBNJ、WDUBZNS	无卤低烟低毒阻燃 B 类耐火
		WDUZCN、WDUZCNJ、WDUZCNS	无卤低烟低毒阻燃 C 类耐火
		WDUZDN、WDUZDNJ、WDUZDNS	无卤低烟低毒阻燃 D 类耐火

^a 根据电线电缆或光缆使用场合选择使用,可包括空间较小或环境相对密闭的人员密集场所等。

5.2 产品型号的组成

阻燃和耐火电线电缆或光缆产品的型号由燃烧特性代号和相关电线电缆或光缆型号两部分组成，见图 1。

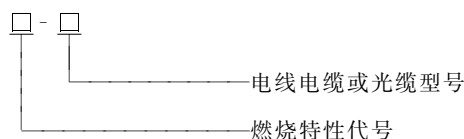


图 1 阻燃和耐火电线电缆或光缆的型号组成

5.3 产品表示方法

阻燃和耐火电线电缆或光缆产品用燃烧特性代号、产品型号、规格、本标准编号和产品标准编号表示。

示例 1：铜芯，交联聚乙烯绝缘聚氯乙烯护套电力电缆，阻燃 B 类，额定电压 0.6/1 kV，表示为：

ZB-YJV-0.6/1 规格(略) GB/T 19666—20XX/GB/T 12706.1—2008

示例 2：铜芯，交联聚乙烯绝缘聚烯烃护套电力电缆，无卤低烟，阻燃 A 类，供火加机械冲击和喷水的耐火，额定电压 0.6/1 kV，表示为：

WDZANS-YJY-0.6/1 规格(略) GB/T 19666—20XX/GB/T 12706.1—2008

示例 3：铜芯，交联聚乙烯绝缘聚烯烃护套控制电缆，无卤低烟低毒，阻燃 C 类，供火加机械冲击的耐火，额定电压 450/750 V，表示为：

WDUZCNJ-KYJY-450/750 规格(略) GB/T 19666—20XX/GB/T 9330.3—2008

示例 4：实心聚乙烯绝缘阻燃聚烯烃护套柔软对称射频电缆，无卤低烟，阻燃 D 类，表示为：

WDZD-SEYYZ 规格(略) GB/T 19666—20XX/GB/T 14864—2013

6 燃烧性能要求

6.1 阻燃性能

6.1.1 单根阻燃性能

单根阻燃性能应符合表 4 的要求。

表 4 单根阻燃性能

代号	试样外径 d mm	供火时间 s	合格指标	试验方法
Z	$d \leq 25$	60 ± 2	1) 上夹具下缘与上炭化起始点之间的距离大于 50 mm； 2) 上夹具下缘与下炭化起始点之间的距离不大于 540 mm； 3) 试验过程中燃烧滴落物未引燃试样下方的滤纸	GB/T 18380.12 ^a
	$25 < d \leq 50$	120 ± 2		
	$50 < d \leq 75$	240 ± 2		
	$d > 75$	480 ± 2		
^a 导体总截面积 0.5 mm^2 以下细电线电缆或细光缆采用 GB/T 18380.12 试验方法供火时可能熔断，应采用 GB/T 18380.22 的试验方法，并不进行 GB/T 18380.13 的试验。				

6.1.2 成束阻燃性能

成束阻燃性能应符合表 5 的要求。

表 5 成束阻燃性能

代号	试样非金属材料体积 L/m	供火时间 min	合格指标	试验方法
ZA	7	40	试样上的炭化范围不应 超过喷灯底边以上 2.5 m	GB/T 18380.33
ZB	3.5	40		GB/T 18380.34
ZC	1.5	20		GB/T 18380.35
ZD ^a	0.5	20		GB/T 18380.36

^a 适用于外径小于或等于 12 mm 的小电线电缆或光缆以及导体标称截面积小于或等于 35 mm² 的电线电缆。

6.2 耐火性能

耐火性能应符合表 6 的要求。

注：特殊工况条件下，试验时间可由制造方和购买方协商确定。

表 6 耐火性能

代号	适用范围	试验时间	试验电压	合格指标	试验方法
N	0.6/1 kV 及以下电缆	90 min 供火 + 15 min 冷却	额定电压	1) 2 A 熔断器不断 2) 指示灯不熄灭	GB/T 19216.21
	数据电缆	90 min 供火 + 15 min 冷却	110 V ± 10 V	1) 2 A 熔断器不断 2) 指示灯不熄灭	GB/T 19216.23
	光缆	90 min 供火 + 15 min 冷却	—	最大衰减增量由产品 标准规定或由供需双 方协商确定	GB/T 19216.25
NJ	0.6/1 kV 及以下外径小 于或等于 20 mm 电缆	120 min	额定电压	1) 2 A 熔断器不断 2) 指示灯不熄灭	IEC 60331-2
	0.6/1 kV 及以下外径大 于 20 mm 电缆	120 min	额定电压	1) 2 A 熔断器不断 2) 指示灯不熄灭	IEC 60331-1
NS	0.6/1 kV 及以下外径小 于或等于 20 mm 电缆	120 min, 最后 15 min 水喷淋	额定电压	1) 2 A 熔断器不断 2) 指示灯不熄灭	附录 A IEC 60331-2
	0.6/1 kV 及以下外径大 于 20 mm 电缆	120 min, 最后 15 min 水喷射	额定电压	1) 2 A 熔断器不断 2) 指示灯不熄灭	附录 B IEC 60331-1

6.3 无卤性能

无卤性能应符合表 7 的要求。

表 7 无卤性能

代号	试验项目	单位	合格指标	试验方法
W	酸度和电导率试验：			
	——pH 值	—	≥ 4.3	GB/T 17650.2
	——电导率	$\mu\text{S}/\text{mm}$	≤ 10	GB/T 17650.2
	卤酸气体释出量试验：			
	——HCl 和 HBr 含量	%	≤ 0.5	GB/T 17650.1
	——HF 含量	%	≤ 0.1	IEC 60684-2:2011 中 45.2
	卤素含量 ^a ：			
	——Cl	mg/g	≤ 1.0	IEC 60754-3
	——F	mg/g	≤ 1.0	
——Br	mg/g	≤ 1.0		
——I	mg/g	≤ 1.0		
^a 非强制要求的试验项目,可根据需要选择使用。				

6.4 低烟性能

低烟性能应符合表 8 的要求。

表 8 低烟性能

代号	试样外径 d mm	试样根数	最小透光率 %	试验方法
D	$d > 40$	1	60 ^b	GB/T 17651.2
	$20 < d \leq 40$	2		
	$10 < d \leq 20$	3		
	$5 < d \leq 10$	$45/d^a$		
	$1 \leq d \leq 5$	$(45/3d) \times 7^a$		
^a 计算值取整数部分。				
^b 外径大于 80 mm 的电线电缆或光缆的最小透光率试验结果应乘以系数 $(d/80)$ 作为最终结论。				

6.5 低毒性能

试验方法及分析方法见附录 C。

当电线电缆或光缆的应用场所有低毒性能要求时,应使用无卤低烟低毒阻燃和/或耐火电线电缆或光缆,毒性指数可由制造方和购买方协商确定。如果未规定,则推荐毒性指数小于或等于 5。

毒性指数的计算见式(1)。

$$\text{ITC} = \frac{100}{m} \sum \frac{M_z}{CC_z} \dots\dots\dots (1)$$

式中:

ITC —— 毒性指数;

m ——试样的质量,单位为克(g);

M_z ——试样燃烧后产生气体 Z 的质量,单位为毫克(mg);

CC_z ——气体 Z 的临界浓度,单位为毫克每立方米(mg/m^3)。即在气体 Z 中暴露 30 min 的致死浓度。

各种气体 Z 的临界浓度见表 9。

表 9 各种气体临界浓度

气体	CC_z mg/m^3
一氧化碳 CO	1 750
二氧化碳 CO_2	90 000
二氧化硫 SO_2	260
氧化氮 NO_x	90
氰化氢 HCN	55

7 技术要求

7.1 阻燃电线电缆或光缆系列

7.1.1 (含卤)阻燃电线电缆或光缆

(含卤)阻燃电线电缆或光缆采用含卤材料制造,燃烧产物的腐蚀性较高,燃烧产生的烟雾较浓(透光率较低)。

按阻燃特性分为 ZA、ZB、ZC、ZD 四个类别,成束阻燃性能应符合 6.1.2 要求。

(含卤)阻燃电线电缆或光缆的护套和/或绝缘可选用含卤阻燃材料,如阻燃聚氯乙烯、阻燃氯丁橡胶或添加含卤阻燃剂的阻燃聚烯烃等,性能应符合相关产品标准要求。填充、包带或阻燃增强层等辅助材料应适当选用,使产品符合相应的阻燃类别要求。

7.1.2 无卤低烟阻燃电线电缆或光缆

无卤低烟阻燃电线电缆或光缆所用非金属材料卤素含量均很少,燃烧产物的腐蚀性较低,燃烧产生的烟雾较少(透光率较高)。按阻燃特性分为以下类别:

——无卤低烟单根阻燃 WDZ,单根阻燃性能应符合 6.1.1 要求;

——无卤低烟成束阻燃 WDZA、WDZB、WDZC、WDZD,成束阻燃性能应符合 6.1.2 要求。

无卤低烟阻燃电线电缆或光缆的护套和/或绝缘可选用无卤低烟阻燃材料,性能应符合相关产品标准要求。填充、包带或阻燃增强层等辅助材料应适当选用,使产品符合相应的阻燃类别要求。

无卤低烟阻燃电线电缆或光缆使用的非金属材料均应符合无卤要求,非金属材料燃烧时释出气体的酸度和电导率、卤酸气体释出量或卤素含量应符合 6.3 要求,成品烟密度(最小透光率)应符合 6.4 要求。

7.1.3 无卤低烟低毒阻燃电线电缆或光缆

无卤低烟低毒阻燃电线电缆或光缆所用非金属材料卤素含量均很少,燃烧产物的腐蚀性和毒性较低,燃烧产生的烟雾较少(透光率较高)。按阻燃特性分为以下类别:

——无卤低烟低毒单根阻燃 WDUZ,单根阻燃性能应符合 6.1.1 要求;

——无卤低烟低毒成束阻燃 WDUZA、WDUZB、WDUZC、WDUZD，成束阻燃性能应符合 6.1.2 要求。

无卤低烟低毒阻燃电线电缆或光缆的护套和/或绝缘可选用无卤低烟低毒阻燃材料，性能应符合相关产品标准要求。填充、包带或阻燃增强层等辅助材料应适当选用，使产品符合相应的阻燃类别要求。

无卤低烟低毒阻燃电线电缆或光缆使用的非金属材料均应符合无卤和低毒要求，非金属材料燃烧时释出气体的酸度和电导率、卤酸气体释出量或卤素含量应符合 6.3 要求，毒性指数应符合 6.5 要求，成品烟密度(最小透光率)应符合 6.4 要求。

7.2 耐火电线电缆或光缆系列

额定电压 0.6/1 kV 及以下电缆应采用铜导体，其绝缘应具有耐火特性，否则应在导体和/或电缆缆芯上设置耐火层。数据电缆应在电缆缆芯上设置耐火层。常用耐火层由耐火云母带绕包而成，其厚度、层数及绕包搭盖率等参数由制造厂根据制造工艺、产品额定电压和云母带特性等因素确定。允许在耐火层上设置增强层。成品电线电缆的耐火性能应符合 6.2 要求。

耐火光缆应满足 6.2 光缆耐火性能要求。

耐火电线电缆或光缆产品应阻燃，阻燃性能应符合 6.1 相应要求。无卤低烟产品同时应符合 6.3 和 6.4 要求。无卤低烟低毒产品同时应符合 6.3、6.4 和 6.5 要求。

耐火电线电缆或光缆的耐火层会导致外形尺寸的增大，外形尺寸考核指标应按第 4 章的要求进行修正。

8 验收规则

8.1 阻燃和耐火电线电缆或光缆产品的基本性能应符合相关产品标准的要求。当产品标准未规定阻燃性能、耐火性能、无卤性能、低烟性能和低毒性能指标时，则应符合本标准的规定。

8.2 本标准规定的燃烧性能要求包括阻燃性能(见 6.1)、耐火性能(见 6.2)、无卤性能(见 6.3)、低烟性能(见 6.4)和低毒性能(见 6.5)，均为型式试验项目。

8.3 阻燃和耐火电线电缆或光缆的安全性要求较高。鉴于电线电缆或光缆材料常有变化的实际情况，制造厂应严格质量控制，建立合适的中间质量控制手段，制定恰当的燃烧性能抽样试验周期，保证产品质量。供需双方在产品验收时，应确定合理的抽样方案，必要时应对相应的燃烧性能进行抽样检测。

附录 A
(规范性附录)
水喷淋试验方法

A.1 概述

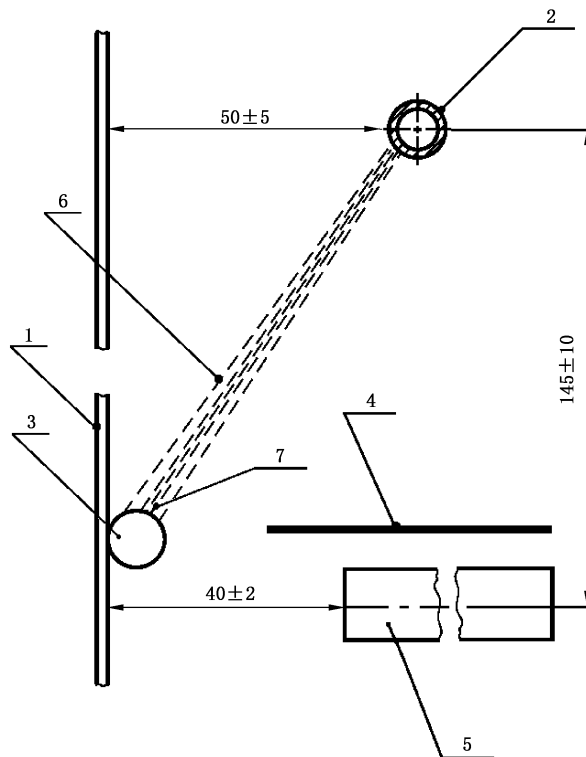
水喷淋试验仅针对燃烧特性代号为 NS 的耐火系列产品,为供火加机械冲击的耐火试验的附加试验。试验应在已经进行 IEC 60331-2 供火加机械冲击的耐火试验 105 min 后连续进行。

A.2 试验设备

A.2.1 试验布置

试验布置(见图 A.1)。

单位为毫米



说明:

- 1——试验壁;
- 2——水喷淋管;
- 3——试样;
- 4——合适的金属板;

- 5——燃烧器;
- 6——水(直接喷淋到试样);
- 7——喷淋中心点。

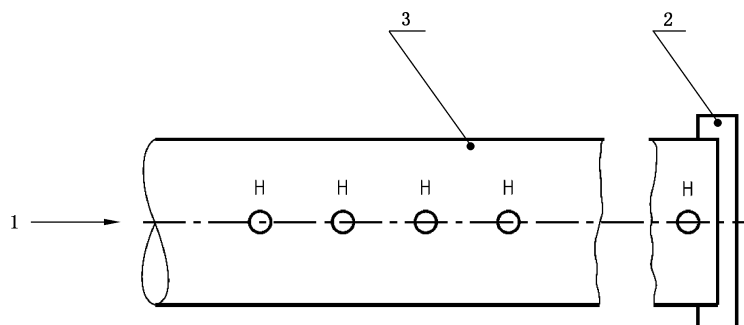
图 A.1 水喷淋试验布置示意图

A.2.2 喷淋管

喷淋管为壁厚 1 mm 的金属管(铜或不锈钢),外径 (15.5 ± 1.0) mm,一端密闭,另一端进水,喷淋管上应有一排直径为 0.85 mm 的出水孔,孔中心距为 30 mm(见图 A.2)。

喷淋管应安装在可调节喷淋角度的装置上,以确保喷出的水流直接喷洒在试样的燃烧区域内。喷淋流量应为 (0.80 ± 0.05) L/min,应在进水管路中安装液体流量计调节进水流量。

为避免喷淋管喷出的水进入燃烧器,使火焰熄灭,应在燃烧器上方设置金属板,并可调节位置。



说明:

1 —— 进水端;

2 —— 密封端;

3 —— 直径 (15.5 ± 1.0) mm 的金属管;

H —— 中心线上 17 个中心距为 30 mm 的出水孔。

图 A.2 水喷淋管示意图

A.2.3 水喷淋程序

水喷淋试验应在已经进行 IEC 60331-2 供火加机械冲击的耐火试验 105 min 后的试样上连续进行,喷淋时间为 15 min,喷淋过程中水流应不间断。在连续水喷淋试验期间供火和机械冲击不应停止。



附录 B
(规范性附录)
水喷射试验方法

B.1 概述

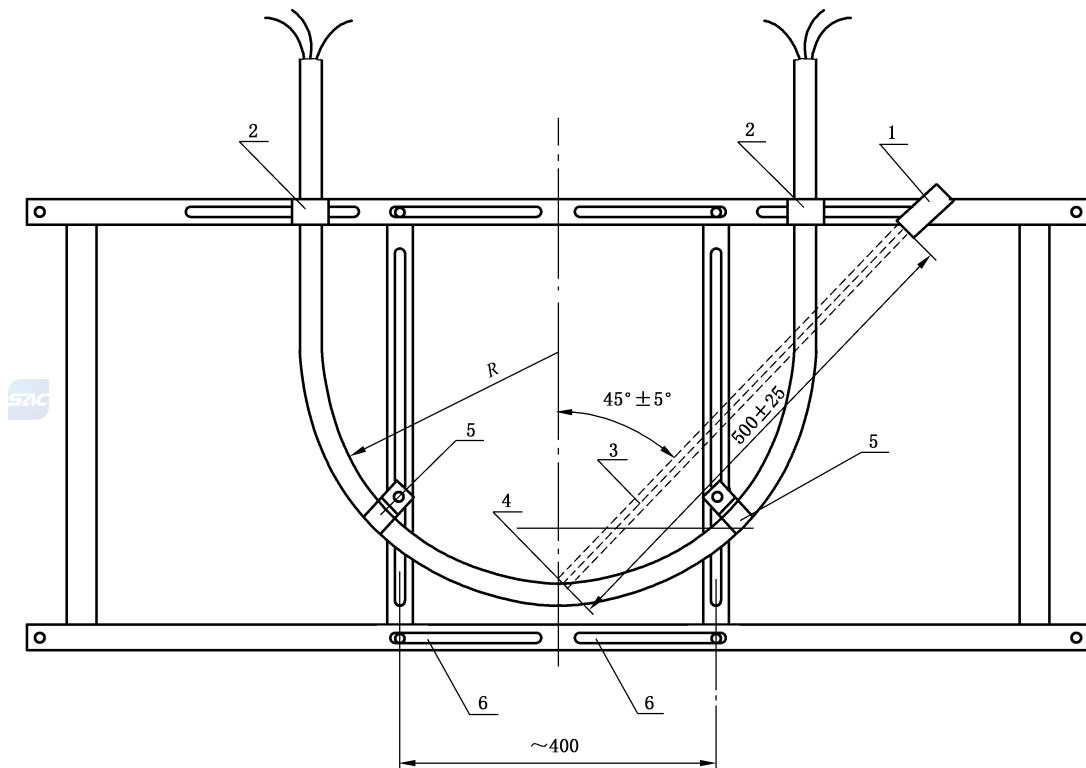
水喷射试验仅针对燃烧特性代号为 NS 的耐火系列产品,为供火加机械冲击的耐火试验的附加试验。试验应在已经进行 IEC 60331-1 供火加机械冲击的耐火试验 105 min 后连续进行。

B.2 试验设备

B.2.1 试验布置

试验布置(见图 B.1)。

单位为毫米



说明:

- 1 —— 喷射管;
- 2 —— U 形螺栓;
- 3 —— 喷射水柱;
- 4 —— 喷射点;

- 5 —— P 形夹;
- 6 —— 活动槽;
- R —— 弯曲半径。

图 B.1 试验布置示意图

B.2.2 水喷射装置

水喷射装置应符合 GB/T 4208—2017 中 14.2.5 第二位特征数字为 5(IPX5)的 6.3 mm 喷嘴试验的要求,喷射管的喷嘴内径应为 6.3 mm,喷射流量应为 (12.5 ± 0.625) L/min,应在进水管路中安装开关阀和液体流量计调节进水流量。喷射角度为与垂线方向 $45^\circ \pm 5^\circ$,喷射管喷嘴口与喷射点的距离为 (500 ± 25) mm。

B.3 水喷射试验程序

水喷射试验应在已经进行 IEC 60331-1 供火加机械冲击的耐火试验 105 min 后的试样上连续进行,水喷射试验时间为 15 min,每 1 min 喷射一次,喷射时间 5 s,共喷射 15 次。在水喷射试验期间供火和机械冲击不应停止。

附 录 C
(规范性附录)
毒性指数试验方法

C.1 概述

毒性指数试验适用于取自无卤低烟低毒电线电缆或光缆的非金属材料。适宜时,适用无卤低烟低毒电线电缆或光缆用非金属原材料。

低毒材料应符合无卤性能要求。可以先进行初步定性分析,以确定是否含有氮及硫。如果确认存在氮及硫,则应进行后续的 SO_2 、 NO_x 和 HCN 定量分析;如果确认不存在氮及硫,则后续的 SO_2 、 NO_x 和 HCN 定量分析可以不进行。

C.2 使用熔融钠对氮和硫进行定性分析

C.2.1 试验溶液的制备

警示——操作人员应采取预防措施,以避免发生喷射和爆裂、试管碎裂及可溶性材料溶解。

将切成细小颗粒的约 0.1 g 试样与一粒金属钠置于试管中,加热至发红,然后将试管放入盛有 10 mL 水的烧杯中冷却。将形成的产物过滤,获取清洁的溶液,并分为相等的两份。

C.2.2 测定

C.2.2.1 氮的测定

在上述的一份原始溶液中,加入少量浓度为 10% 的硫化亚铁溶液;如存在硫,则形成黑色硫化铁;如不存在硫,则形成墨绿色氢氧化亚铁。将形成的产物煮沸,加入少量的三氯化铁溶液,滴入盐酸使其酸化,如有蓝色氰化亚铁混合物形成,表明有氮存在。

C.2.2.2 硫的测定

在上述的另一份原始溶液中加入几滴浓度约 1% 的硝酸钠溶液,如呈深紫色,表明有硫存在。

注:此方法检出极限 0.1%。

C.3 定量分析(非连续性分析法)

C.3.1 方法原理

将材料试样放入试管中,空气流在试样上方通过试管,以维持其燃烧,然后对释出物进行分析。

注:由于连续性分析法无法对氮氧化物进行分析,所以这里仅规定非连续性分析法。

C.3.2 试验装置

试验装置(见图 C.1),包括容积为 40 dm³ 的气袋。

C.3.3 试样及预处理

约 1 g 试样取自相关电线电缆或光缆的绝缘或护套(或其他需检测的非金属材料)。试样应在(23

± 2 ℃、相对湿度为 $(50 \pm 5)\%$ 的环境中至少放置 48 h。

C.3.4 燃烧过程

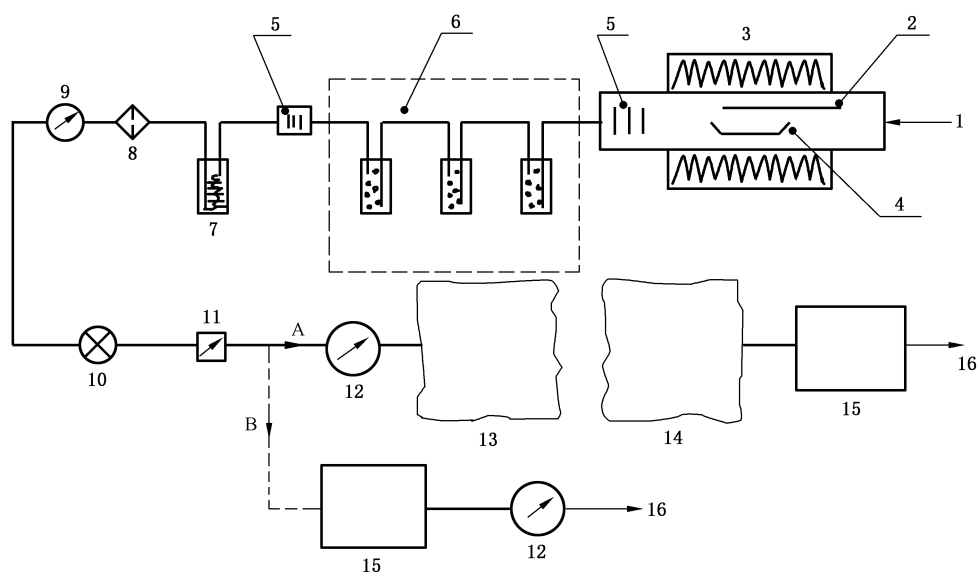
警示——操作人员应采取预防措施,如佩戴护目镜和合适的防护服,因为某些材料燃烧迅速,会引起热气体的“回流”。还应注意避免系统的过压,并采取适当措施排放废气。

将试样放入预先已称重的燃烧舟,试样质量精确到 0.001 g。管式炉运行温度为 (800 ± 10) ℃。开始试验时,启动压缩空气鼓风机,立即将燃烧舟及试样放入燃烧管的中央部位,用温度探测仪在整个试验期间对温度进行监测。

用针阀调节空气流,确保其流速约为 $33 \text{ cm}^3/\text{s}$,可以观察到在气体洗瓶中连续有气泡产生。

高温热解或燃烧持续 20 min,从燃烧管散发的气体经滤尘器净化,然后将材料燃烧产生气体的种类采用特定的方法进行分析。

即使燃烧或高温热解尚未结束,也要将燃烧舟从燃烧管中取出。用 40 dm^3 的空气将释出气体驱出。当试验结束,再用 80 dm^3 的空气将燃烧管中的释出气体消除。



说明:

- | | |
|---|--|
| 1——干燥空气; | 9——针阀; |
| 2——温度计; | 10——空压机; |
| 3——电管式炉; | 11——流量计; |
| 4——带样品的燃烧舟; | 12——干气计(SO_2 仅针对于连续分析法,这里不介绍); |
| 5——石英棉; | 13——集气袋 1; |
| 6——冒泡装置(仅针对 HCN/NO_x 和 SO_2); | 14——集气袋 2; |
| 7——冷却泵; | 15—— CO/CO_2 分析装置; |
| 8——滤尘器; | 16——出气口。 |

注:图中 A 向为非连续性分析法;图中 B 向为连续分析法,这里不介绍。

图 C.1 气体产生、收集、分析装置示意图

C.3.5 释出物分析

C.3.5.1 碳氧化物分析

C.3.5.1.1 分析设备

分析设备应包括：

- 具有一定测量范围(如 0%~10%)的红外一氧化碳分析仪；
- 能够覆盖 0%~20%浓度范围的红外二氧化碳分析仪。

CO 和 CO₂ 用气袋收集经过冷阱除去多余水蒸气的混合气体,然后用已经连接好的上述两个系列的红外分析仪进行分析。

C.3.5.1.2 CO 分析

干气流量计记录的综合曲线得到在体积为 V_1 的混合气体中 CO 所占的体积百分数 X_1 。试样中 CO 含量的计算见式(C.1)~式(C.4)。

$$M_{CO} = 1\,000X_1V_1(M/V_m^{25}) \dots\dots\dots(C.1)$$

式中：

- M_{CO} ——CO 的含量,单位为毫克(mg)；
- X_1 ——CO 在混合气体中所占体积百分数；
- V_1 ——混合气体的体积,单位为立方分米(dm³)；
- M ——CO 的摩尔质量,28 g；
- V_m^{25} ——CO 在 25 °C (298 K)时的摩尔体积。

$$V_m^{25} = V_m^0 \frac{T}{T_0} \dots\dots\dots(C.2)$$

式中：

- V_m^0 ——CO 在 0 °C (273 K)时的摩尔体积,即为 22.4 dm³；
- $\frac{T}{T_0}$ ——298/273。

即：

$$V_m^{25} = 22.4 \times \frac{298}{273} = 24.45 \text{ dm}^3 \dots\dots\dots(C.3)$$

$$M_{CO} = 1\,000X_1V_1 \frac{28}{24.45} = 1\,145X_1V_1 \dots\dots\dots(C.4)$$

C.3.5.1.3 CO₂ 分析

用同样的方法,通过分析 CO₂ 体积百分数的设备得到 CO₂ 的体积百分数 X_2 。试样中 CO₂ 含量的计算见式(C.5)。

$$M_{CO_2} = 1\,000X_2V_1 \frac{44}{24.45} = 1\,800X_2V_1 \dots\dots\dots(C.5)$$

式中：

- M_{CO_2} ——CO₂ 的含量,单位为毫克(mg)；
- X_2 ——CO₂ 在混合气体中所占体积百分数；
- V_1 ——混合气体的体积,单位为立方分米(dm³)。

如果所使用的空气不是合成空气,应对大气中的 CO 和 CO₂ 进行校正。应进行一次无样品的空白试验估计室温空气中 CO 和 CO₂ 含量,并在试验结果中扣除。

C.3.5.2 SO₂ 分析

将试样充分燃烧后释放的气体收集在气袋中。SO₂ 易溶于水,不应使用喷水口。在气袋上连接一个适当的气体探测管。常用的气体探测管体积分数为 $1 \times 10^{-6} \sim 2 \times 10^{-6}$ 或 $50 \times 10^{-6} \sim 8\,000 \times 10^{-6}$ 。

如果试样含硫较高,在必要的情况下可以将试样质量从 1 g 减少到 0.5 g。

C.3.5.3 NO_x 分析

将试样充分燃烧后释放的气体收集在气袋中。在气袋上连接一个适当的气体探测管。常用的气体探测管精度(体积比)如下:

- a) $0.5 \times 10^{-4} \sim 10 \times 10^{-4}$;
- b) $5 \times 10^{-4} \sim 100 \times 10^{-4}$;
- c) $20 \times 10^{-4} \sim 500 \times 10^{-4}$;
- d) $500 \times 10^{-4} \sim 5\,000 \times 10^{-4}$ 。

C.3.5.4 HCN 分析

分析方法推荐采用分光光度滴定法。苦味酸盐方法适用于 HCN 含量大于 0.3 mg 的情况;双甲酮方法适用于 HCN 含量低于 0.3 mg 的情况。两种方法的检出极限均为 0.000 4 mg。

注:若确认可以达到同样的试验精度,也可采用其他等效的方法。

在存在苦味酸钠的溶液中,HCN 溶解后会呈稳定的红色。

分析设备和试剂应包括:

——光谱分析设备:500 nm 波长的光谱分析仪,渗透膜厚度 10 mm;

——试剂:气体冒泡吸收溶液为 0.1 N 的 NaOH;

——滴定试剂:浓度为 3 g/dm³ 苦味酸水溶液和浓度为 50 g/dm³ 的碳酸钠水溶液。

燃烧后的气体依次通过三个装有浓度为 0.1 N 体积为 50 cm³ 的氢氧化钠水溶液的气体洗瓶,其中燃烧产生的 HCN 与之反应形成 NaCN 溶液。三个气体洗瓶中的 NaCN 溶液混合稀释后得到总体积 V_z 的溶液,例如 200 cm³。

取一定体积 V_c 的混合溶液(取整数部分,例如 20 cm³),加入 30 cm³ 的滴定试剂,在 90 °C 的水浴中加热 10 min 进行显色反应。待反应后的溶液冷却至室温以后用分光光度滴定分析设备进行定量分析,同时进行样品的空白校准(即只含试剂的溶液)。用一系列含有一定浓度(范围为 1 mg/dm³ ~ 10 mg/dm³)的 KCN 溶液进行滴定反应,并根据混合溶液所测得的分光光度值绘制校准曲线,通过与样品中的含 HCN 的溶液进行对比分析,就可以得到混合溶液中 HCN 的含量 X ,单位为毫克(mg)。

如果 HCN 含量太高,应减少溶液的体积。

试样释放的 HCN 含量的计算见式(C.6)。

$$M_{\text{HCN}} = \frac{V_z}{V_c} X \quad \dots\dots\dots (C.6)$$

式中:

M_{HCN} ——HCN 的含量,单位为毫克(mg);

V_z ——混合溶液的总体积,单位为立方厘米(cm³);

V_c ——用于分析的混合溶液的体积,单位为立方厘米(cm³);

X ——用于分析的混合溶液中 HCN 的含量,单位为毫克(mg)。

C.4 毒性指数计算方法

将测定好的气体质量代入式(1)(见 6.5)中计算毒性指数。

参 考 文 献

- [1] GB/T 18380.32 电缆和光缆在火焰条件下的燃烧试验 第 32 部分:垂直安装的成束电线电缆火焰垂直蔓延试验 A F/R 类
-